

Operating Instructions

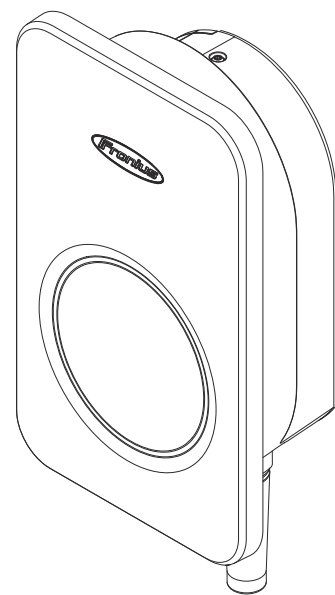
Fronius Wattpilot Flex

Home 11 C6

Home 22 C6

Pro 11 C6E

Pro 22 C6E



DE | Bedienungsanleitung



42,0426,0546,DE

003-05052025

Nextro Solar

Inhaltsverzeichnis

Allgemeine Informationen	5
Sicherheit	7
Erklärung Warn- und Sicherheitshinweise	7
Sicherheitshinweise und wichtige Informationen	7
Zielgruppe	8
EMV-Maßnahmen	9
Elektromagnetische Felder	9
Datensicherheit	9
Updates	9
Urheberrecht	10
Allgemeines	11
Bestimmungsgemäße Verwendung	11
Vorhersehbare Fehlanwendung	11
Informationen am Gerät	11
Lieferumfang	12
Zubehör und Ersatzteile	12
Datenkommunikation	12
Geeignete Wechselrichter	13
Geeignete Generatoren von Fremdherstellern	13
Webinare und How-To-Videos	13
Bedienelemente und Anzeigen	14
Produktübersicht	14
Kartenleser	14
Betriebsmodus-Tasten	14
LED-Statusanzeige	15
kW-Anzeige	19
ID-Chip	20
Reset-Karte	20
Funktionen	21
Übersicht	21
Phasen-Umschaltung	21
Phasen-Schiefast	21
PV-Überschuss	21
Flexibler Stromtarif	25
	25
Verschiedene Lademodi	27
Standard Mode	27
Eco Mode	27
Next Trip Mode	28
Dynamic Load Balancing	31
Allgemein	31
Funktionsprinzip	31
Priorität	32
Installation und Inbetriebnahme	35
Standort-Wahl und Montagelage	37
Standort-Wahl	37
Montagelage	37
Standfuß	38
Installation	39
Sicherheit	39
Wattpilot an der Wand montieren	40
Ladestecker-Halterung montieren	42
Netzanschluss installieren	43
Gerät schließen	46
Inbetriebnahme	48

Ladevorgang starten.....	48
Ladevorgang beenden.....	48
Notstrom-Betrieb.....	48
Datenkommunikation mit Wechselrichter.....	48
Inbetriebnahme mit App.....	49
Download.....	49
App starten.....	49
WLAN einrichten.....	50
Wattpilot hinzufügen.....	50

Fronius Solar.wattpilot - App 51

Laden.....	53
Startseite.....	53
Verbrauch pro Nutzer.....	54
Einstellungen.....	55
Next Trip Mode.....	55
Stromstufe.....	55
Kostenoptimierung.....	55
Ladetimer.....	57
Load balancing.....	58
Name.....	58
Helligkeit.....	59
Zeitzone.....	59
Zugriffsverwaltung.....	59
Erdungsprüfung.....	59
ID-Chips.....	59
Passwort.....	60
Netzanforderungen.....	60
Digitaler Eingang.....	61
Internet.....	62
Verbindung.....	62
OCPP.....	62
Neustart.....	63
Firmware-Update.....	63

Anhang 65

Allgemein.....	67
Fehlerstrom-Erkennung.....	67
Sicherheitsfunktionen.....	67
Technische Daten.....	68
Wattpilot Flex Home 11 C6.....	68
Wattpilot Flex Home 22 C6.....	69
Wattpilot Flex Pro 11 C6E.....	70
Wattpilot Flex Pro 22 C6E.....	72
Statusmeldungen und Behebung.....	74
Statusmeldungen.....	74
Garantiebedingungen und Entsorgung.....	76
Fronius Werksgarantie.....	76
Entsorgung.....	76

Allgemeine Informationen

Sicherheit

Erklärung Warn- und Sicherheitshinweise

Die Warn- und Sicherheitshinweise in dieser Anleitung dienen dazu, Personen vor möglichen Verletzungen und das Produkt vor Schäden zu schützen.



GEFAHR!

Weist auf eine unmittelbar gefährliche Situation hin

Wenn sie nicht vermieden wird, sind schwere Verletzungen oder Tod die Folge.

- ▶ Handlungsschritt, um der Situation zu entkommen



WARNUNG!

Weist auf eine potenziell gefährliche Situation hin

Wenn sie nicht gemieden wird, können Tod und schwerste Verletzungen die Folge sein.

- ▶ Handlungsschritt, um der Situation zu entkommen



VORSICHT!

Weist auf eine potenziell gefährliche Situation hin

Wenn sie nicht gemieden wird, können leichte oder mittelschwere Verletzungen die Folge sein.

- ▶ Handlungsschritt, um der Situation zu entkommen

HINWEIS!

Weist auf beeinträchtigte Arbeitsergebnisse und/oder Schäden am Gerät und Komponenten hin

Die Warn- und Sicherheitshinweise sind ein wesentlicher Bestandteil dieser Anleitung und müssen stets beachtet werden, um die sichere und ordnungsgemäße Verwendung des Produkts zu gewährleisten.

Sicherheitshinweise und wichtige Informationen

Das Gerät ist nach dem Stand der Technik und den anerkannten sicherheitstechnischen Regeln gefertigt.



WARNUNG!

Fehlbedienung oder missbräuchliche Verwendung

Schwere bis tödliche Verletzungen des Bedieners oder Dritter sowie Schäden am Gerät und anderen Sachwerten des Betreibers können die Folge sein.

- ▶ Alle Personen, die mit der Inbetriebnahme, Wartung und Instandhaltung des Gerätes zu tun haben, müssen entsprechend qualifiziert sein und Kenntnisse im Umgang mit Elektroinstallationen haben.
- ▶ Diese Bedienungsanleitung vollständig lesen und genau befolgen.
- ▶ Die Bedienungsanleitung ständig am Einsatzort des Geräts aufbewahren.

WICHTIG!

Ergänzend zur Bedienungsanleitung sind die allgemein gültigen sowie die örtlichen Regeln zur Unfallverhütung und zum Umweltschutz zu beachten.

WICHTIG!

Am Gerät befinden sich Kennzeichnungen, Warnhinweise und Sicherheitssymbole. Eine Beschreibung ist in dieser Bedienungsanleitung zu finden.

WICHTIG!

Alle Sicherheits- und Gefahrenhinweise am Gerät

- in lesbarem Zustand halten
- nicht beschädigen
- nicht entfernen
- nicht abdecken, überkleben oder übermalen.



WARNUNG!

Manipulierte und nicht funktionstüchtige Schutzeinrichtungen

Schwere bis tödliche Verletzungen sowie Schäden am Gerät und anderen Sachwerten des Betreibers können die Folge sein.

- ▶ Schutzeinrichtungen niemals umgehen oder außer Betrieb setzen.
- ▶ Nicht voll funktionstüchtige Schutzeinrichtungen vor dem Einschalten des Gerätes von einem autorisierten Fachbetrieb in Stand setzen lassen.



WARNUNG!

Lose, beschädigte oder unterdimensionierte Kabel

Ein elektrischer Schlag kann tödlich sein.

- ▶ Unbeschädigte, isolierte und ausreichend dimensionierte Kabel verwenden.
- ▶ Die Kabel gemäß den Angaben in der Bedienungsanleitung befestigen.
- ▶ Lose, beschädigte oder unterdimensionierte Kabel sofort von einem autorisierten Fachbetrieb in Stand setzen bzw. austauschen lassen.

HINWEIS!

Ein- oder Umbauten am Gerät

Schäden am Gerät können die Folge sein

- ▶ Ohne Genehmigung des Herstellers keine Veränderungen, Ein- oder Umbauten am Gerät vornehmen.
- ▶ Beschädigte Komponenten müssen ausgetauscht werden.
- ▶ Nur Original-Ersatzteile verwenden.

Zielgruppe

Dieses Dokument bietet detaillierte Informationen und Anweisungen, um sicherzustellen, dass alle Nutzer das Gerät sicher und effizient verwenden können.

- Die Informationen richten sich an folgende Personengruppen:
 - **Technische Fachkräfte:** Personen mit grundlegenden Kenntnissen in Elektronik und Mechanik, die für die Installation, Bedienung und Wartung des Geräts verantwortlich sind.
 - **Endbenutzer:** Personen, die das Gerät im täglichen Betrieb verwenden und grundlegende Funktionen verstehen möchten.
- Unabhängig von der jeweiligen Qualifikation dürfen nur die in diesem Dokument angeführten Tätigkeiten ausgeführt werden.
- Wartung und Instandsetzung müssen von einem autorisierten Fachbetrieb durchgeführt werden.
- Die Definition von Berufsqualifikationen und deren Anwendbarkeit obliegt den nationalen Gesetzen.

EMV-Maßnahmen

In besonderen Fällen können trotz Einhaltung der genormten Emissions-Grenzwerte Beeinflussungen für das vorgesehene Anwendungsgebiet auftreten (z. B. wenn stöempfindliche Geräte am Aufstellungsort sind, oder wenn der Aufstellungsort in der Nähe von Radio- oder Fernsehempfängern ist). In diesem Fall ist der Betreiber verpflichtet, Maßnahmen für die Störungsbehebung zu ergreifen.

Elektromagnetische Felder

Während des Betriebes treten aufgrund der hohen elektrischen Spannungen und Ströme lokale elektromagnetische Felder (EMF) im Umfeld des Wechselrichters und der Fronius Systemkomponenten sowie im Bereich der PV-Module einschließlich der Zuleitungen auf.

Bei der Exposition des Menschen werden bei bestimmungsgemäßer Verwendung der Produkte und Einhaltung des empfohlenen Abstandes von mindestens 20 cm die geforderten Grenzwerte eingehalten.

Bei Einhaltung dieser Grenzwerte sind nach derzeitigem wissenschaftlichem Kenntnisstand keine gesundheitsgefährdeten Auswirkungen durch die EMF-Exposition zu erwarten. Sollten sich Träger von Prothesen (Implantate, Metallteile im und am Körper) sowie aktiven Körperhilfsmitteln (Herzschrittmacher, Insulinpumpen, Hörhilfen, etc.) in der Nähe von Komponenten der PV-Anlage aufhalten, müssen diese mit dem zuständigen Arzt Rücksprache bezüglich möglicher Gesundheitsgefährdung halten.

Datensicherheit

Der Anwender ist hinsichtlich Datensicherheit verantwortlich für:

- die Datensicherung von Änderungen gegenüber den Werkseinstellungen,
- das Speichern und Aufbewahren von persönlichen Einstellungen.

 WARNUNG!**Folgende Punkte für den sicheren Betrieb beachten.**

- ▶ Das Gerät in einem privaten, gesicherten Netzwerk betreiben.
- ▶ Halten Sie die Netzwerkgeräte (z. B. WLAN-Router) auf dem neuesten Stand der Technik und der Software.
- ▶ Verwenden Sie für eine stabile Datenverbindung nach Möglichkeit ein kabelgebundenes Netzwerk.
- ▶ Das optionale Kommunikationsprotokoll Modbus TCP/IP ist eine ungesicherte Schnittstelle. Verwenden Sie Modbus TCP/IP nur, wenn kein anderes gesichertes Fronius Datenkommunikations-Protokoll möglich ist (z. B. Interoperabilität mit älteren Smart Metern).

Updates

Um sicherzustellen, dass Ihr Gerät immer optimal funktioniert und Sie von den neuesten Funktionen und Sicherheitsverbesserungen profitieren, empfehlen wir Ihnen, regelmäßig nach Updates zu suchen.

Überprüfen Sie in der Fronius Solar.wattpilot App regelmäßig, ob Updates zur Verfügung stehen (siehe auch [Firmware-Update](#) auf Seite 63).

Regelmäßige Updates halten Ihr Gerät auf dem neuesten Stand und bieten Ihnen die bestmögliche Leistung und Sicherheit.

Urheberrecht

Das Urheberrecht an dieser Bedienungsanleitung verbleibt beim Hersteller.

Text und Abbildungen entsprechen dem technischen Stand bei Drucklegung, Änderungen vorbehalten.

Für Verbesserungsvorschläge und Hinweise auf etwaige Unstimmigkeiten in der Bedienungsanleitung sind wir dankbar.

Allgemeines

Bestimmungsgemäße Verwendung

Der Fronius Wattpilot Flex Home 11 C6 / Home 22 C6 / Pro 11 C6E / Pro 22 C6E ist eine dauerhaft montierte Ladestation zum Laden von Elektrofahrzeugen für den fixen Anschluss an ein Wechsel-/Drehstromnetz.

Der Wattpilot darf ausschließlich zur Ladung von batterieelektrischen Fahrzeugen und Plug-in-Hybrid-Fahrzeugen verwendet werden.

Der Fronius Wattpilot Flex Pro 11 C6E und Pro 22 C6E erfüllt die Anforderungen der Eichrechtskonformität. Dies bedeutet, dass alle Messungen und Abrechnungen der geladenen Energie präzise und gesetzeskonform erfolgen.

Zur bestimmungsgemäßen Verwendung gehört auch das Beachten aller Hinweise in dieser Bedienungsanleitung.

Vorhersehbare Fehlanwendung

Die folgenden Sachverhalte gelten als vernünftigerweise vorhersehbare Fehlanwendung:

- Eine andere oder über die bestimmungsgemäße Verwendung hinausgehende Benutzung.
 - Umbauten am Wattpilot, die nicht ausdrücklich von Fronius empfohlen werden.
 - Das Einbauen von Bauteilen, die nicht ausdrücklich von Fronius empfohlen oder angeboten werden.
-

Informationen am Gerät

Die Informationen am Fronius Wattpilot dürfen weder entfernt noch übermalt werden. Die Hinweise und Symbole warnen vor Fehlbedienung, woraus schwerwiegende Personen- und Sachschäden resultieren können.

Symbole am Typenschild:



CE-Kennzeichnung – bestätigt das Einhalten der zutreffenden EU-Richtlinien und Verordnungen. Das Produkt wurde von einer bestimmten benannten Stelle geprüft.



WEEE-Kennzeichnung – Elektro- und Elektronik-Altgeräte müssen gemäß europäischer Richtlinie und nationalem Recht getrennt gesammelt und einer umweltgerechten Wiederverwertung zugeführt werden.

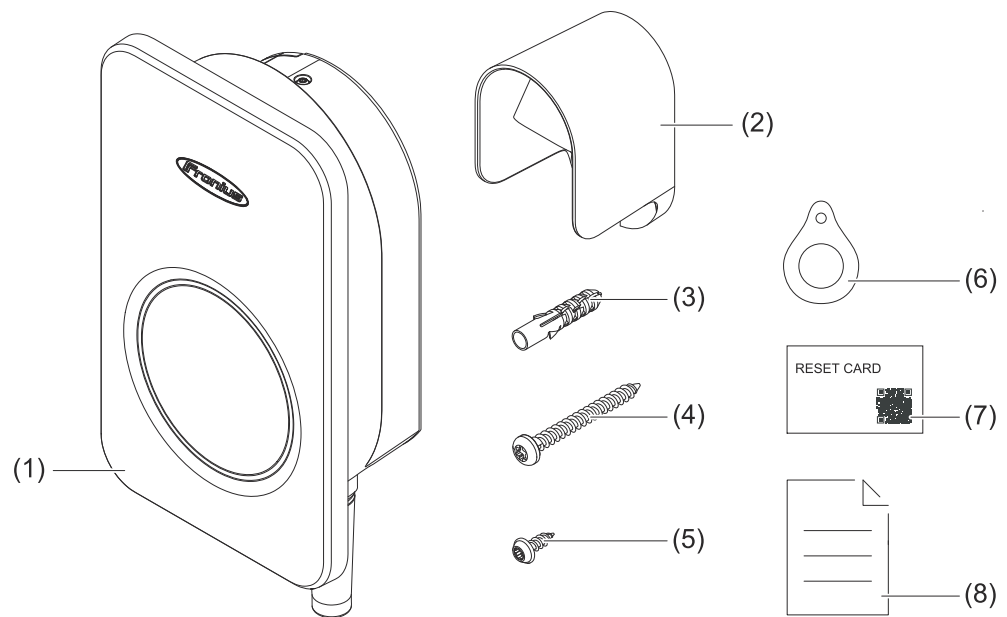


UKCA-Kennzeichnung – bestätigt das Einhalten der zutreffenden Richtlinien und Verordnungen des Vereinigten Königreichs.



RCM-Kennzeichnung – gemäß den Anforderungen von Australien und Neuseeland geprüft.

Lieferumfang



- (1) Gerät inkl. Montagehalterung
- (2) Ladestecker-Halterung
- (3) 6 Stk. Dübel für Montagehalterung und Ladestecker-Halterung
- (4) 6 Stk. 4,5 x 50 mm TX20 Schrauben für Montagehalterung und Ladestecker-Halterung
- (5) 3x Stk. 3,0 x 10 mm TX20 Schrauben für Montage des Geräts auf Montagehalterung
- (6) 2x ID-Chip
- (7) Reset-Karte
- (8) Kurzanleitung

Zubehör und Ersatzteile

Zubehör	Artikelnummer
Fronius Wattpilot Flex Pedestal	4,240,196
Fronius Wattpilot Flex Connection Plate	4,240,191
Fronius Wattpilot Flex Gasket Set	4,240,192
RFID Tags, 10 Stk.	4,240,181
Type 2 Plug Holder	4,240,188

Datenkommunikation

Der Wattpilot verfügt über WLAN (siehe [Inbetriebnahme mit App](#) auf Seite 49).

Die Datenkommunikation kann auch via Kabel hergestellt werden (siehe Schritt 3 in [Wattpilot an der Wand montieren](#) auf Seite 40). Folgende Anschlussmöglichkeiten gibt es:

- RJ45
- LSA

Geeignete Wechselrichter

Voraussetzung für die Nutzung bestimmter Wattpilot-Funktionen (z. B. PV-Überschuss) ist die Kompatibilität mit den angeschlossenen Geräten (siehe unten stehende Liste), eine geeignete Datenkommunikation und ein Fronius Smart Meter am Einspeisepunkt.

Geeignete Fronius-Wechselrichter

- Fronius GEN24
- Fronius Tauro
- Fronius Verto
- Fronius Symo Hybrid
- Fronius SnapINverter (ausgenommen Light-Versionen)
- Fronius IG*
- Fronius IG Plus*
- Fronius IG TL**
- Fronius CL*

*Voraussetzung:

- Fronius Datamanager 2.0 (Artikelnummer 4,240,036,Z), oder
- Fronius Datamanager Box 2.0 (Artikelnummer 4,240,125)

**Voraussetzung:

- Fronius Datamanager Box 2.0 (Artikelnummer 4,240,125)
-

Geeignete Generatoren von Fremdherstellern

Geeignete Generatoren können z. B. Wechselrichter oder Windräder sein. Voraussetzung für die Kompatibilität mit externen Generatoren ist, dass keine anderen Eigenverbrauchsregler (mit z. B. Batterie, Power-to-Heat) parallel betrieben werden. Dies kann zu Störungen der Photovoltaik-Optimierung (PV-Optimierung) führen. Der Anteil der verbrauchten Energie anderer Verbraucher wird in der Fronius Solar.wattpilot App nicht berücksichtigt, da die Leistung nur am Netzübergabepunkt bekannt ist.

Voraussetzung:

- Fronius Smart Meter IP (am Einspeisepunkt)
- Fronius Smart Meter (am Einspeisepunkt)*

*benötigt Fronius Datamanager Box 2.0 (Artikelnummer 4,240,125)

Weitere Informationen siehe [Datenkommunikation mit Wechselrichter](#) auf Seite 48.

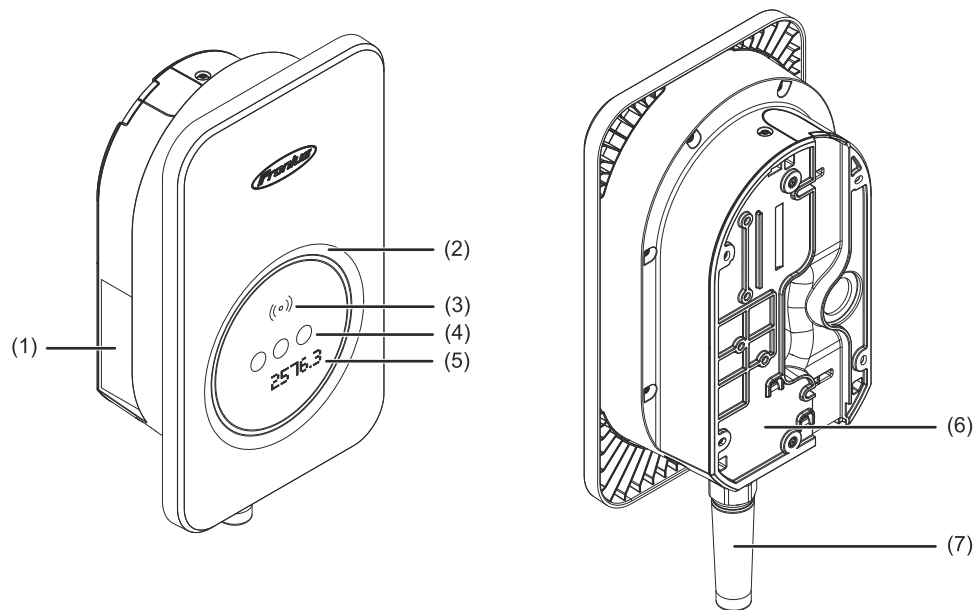
Webinare und How-To-Videos

Unter folgendem Link sind aktuelle Webinare und How-To-Videos des Fronius Wattpilot zu finden.

[Fronius Wattpilot YouTube Playlist](#)

Bedienelemente und Anzeigen

Produktübersicht



- (1) Position Leistungsschild
- (2) LED-Statusanzeige
- (3) Kartenleser
- (4) Betriebsmodus-Tasten
- (5) kWh-Anzeige: Session kWh, Total kWh, Power kWh
- (6) Montagehalterung
- (7) Typ 2-Ladekabel

Kartenleser




Hinter dem Symbol ((°)) befindet sich der Kartenleser zum Auslesen von ID-Chips und der Reset-Karte.

Der Kartenleser verwendet RFID (radio-frequency identification). RFID ist die Sender-Empfänger-Technologie zum automatischen und berührungslosen Identifizieren mit Radiowellen.

Betriebsmodus-Tasten


Das Betätigen der Tasten erfolgt durch Berührung, auf Grund der kapazitiven Berührungserkennung kann das Bedienen mit Handschuhen zu eingeschränkten Ergebnissen führen.

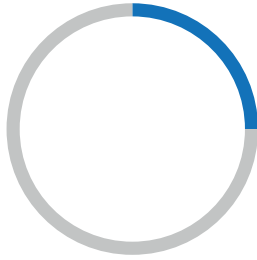
Durch Berühren der Tasten kann der Betriebsmodus gewechselt werden. Folgende Lademodi sind verfügbar.

Anzeige	Betriebsmodus
	<p>Standard-Modus Der Wattpilot ist im Standard-Modus.</p> <ul style="list-style-type: none"> - Die Anzeige leuchtet weiß. - Die Anzeige blinkt orange (siehe Kapitel Statusmeldungen auf Seite 74). - Die Anzeige blinkt rot (siehe Kapitel Statusmeldungen auf Seite 74).
	<p>Eco Mode Der Wattpilot ist im Eco Mode.</p> <ul style="list-style-type: none"> - Die Anzeige leuchtet weiß. - Die Anzeige blinkt orange (siehe Kapitel Statusmeldungen auf Seite 74). - Die Anzeige blinkt rot (siehe Kapitel Statusmeldungen auf Seite 74).
	<p>Next Trip Mode Der Wattpilot ist im Next Trip Mode.</p> <ul style="list-style-type: none"> - Die Anzeige leuchtet weiß. - Die Anzeige blinkt orange (siehe Kapitel Statusmeldungen auf Seite 74). - Die Anzeige blinkt rot (siehe Kapitel Statusmeldungen auf Seite 74).

LED-Statusanzeige

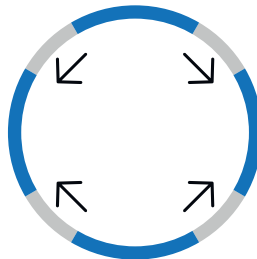
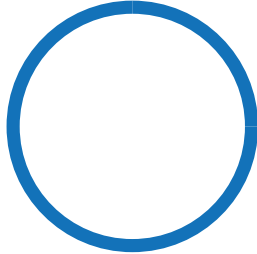
Die LED-Statusanzeige am Wattpilot zeigt an, ob das System eingeschaltet ist und in welchem Status sich der Wattpilot befindet.

LED	Bedeutung
	<p>Starten Der Wattpilot startet oder macht einen Neustart.</p> <ul style="list-style-type: none"> - Die Anzeige leuchtet in Regenbogen-Farben.

LED**Bedeutung****Bereit**

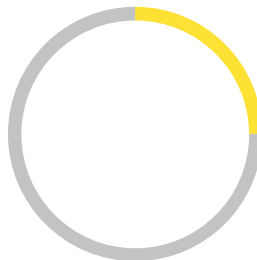
Der Wattleit ist bereit für den Betrieb. Je mehr LEDs leuchten, desto höher ist der eingestellte Ladestrom.

- Wenige blaue LEDs leuchten = niedriger Ladestrom (z. B. 8 A).
- Viele/Alle blauen LEDs leuchten = hoher Ladestrom (z. B. 32 A).

**Authentifizieren**

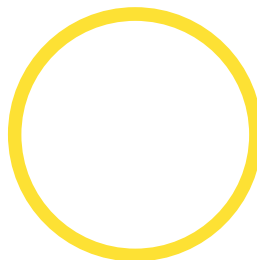
Der Wattleit muss über die App oder einen ID-Chip authentifiziert werden.


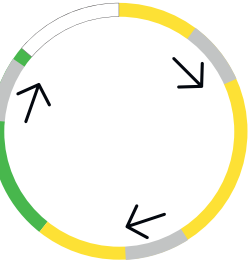
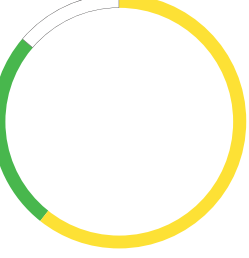
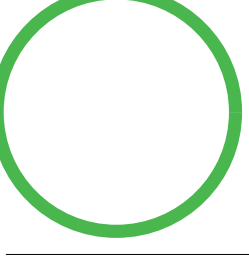
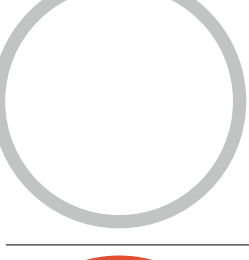
- Die LEDs leuchten blau, weiße LEDs laufen im Vierteilkreis von oben und unten Richtung Mitte.

**Warten auf Fahrzeug**

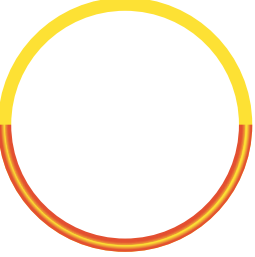
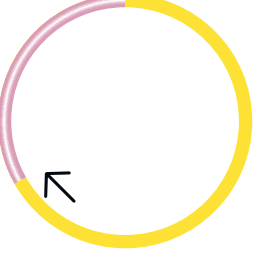
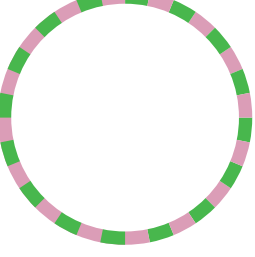
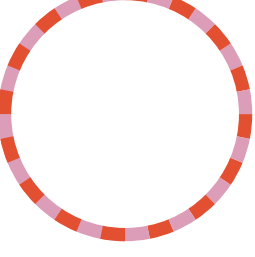
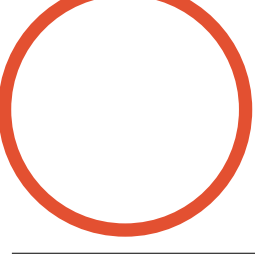
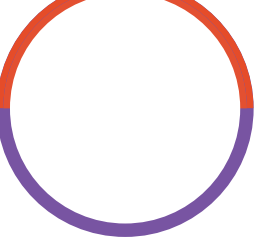
Der Wattleit erkennt das angeschlossene Fahrzeug und die eingestellten Lade-Parameter. Der Ladevorgang wurde von der Ladestation freigegeben, aber vom Fahrzeug noch nicht gestartet.

- Wenig gelbe LEDs leuchten bei niedrigem Ladestrom.
- Viele/Alle gelben LEDs leuchten bei hohem Ladestrom.



LED	Bedeutung
	<p>Laden Die LEDs zeigen die Energiequellen an. Nicht leuchtende LEDs laufen im Kreis und zeigen das Laden an. Entweder 1- oder 3-phasig.</p> <ul style="list-style-type: none"> - Gelbe LEDs = Energie von PV-Überschuss - Grüne LEDs = Energie von Batterie - Weiße LEDs = Energie von Netz
	<p>Ladestecker nicht eingesteckt Die LEDs zeigen die Energiequellen an.</p> <ul style="list-style-type: none"> - Gelbe LEDs = Energie von PV-Überschuss - Grüne LEDs = Energie von Batterie - Weiße LEDs = Energie von Netz
	<p>Fertig Der Ladevorgang ist abgeschlossen.</p> <ul style="list-style-type: none"> - Alle LEDs leuchten grün
	<p>ID-Chip erkannt Der Wattpilot hat einen berechtigten ID-Chip erkannt.</p> <ul style="list-style-type: none"> - Obere LEDs leuchten grün.
	<p>Unerlaubte Eingabe Der Wattpilot zeigt eine unerlaubte Eingabe an. Die Betriebsmodi-Auswahl war nicht erlaubt oder ein ID-Chip wurde erkannt, ist aber nicht berechtigt.</p> <ul style="list-style-type: none"> - Obere LEDs leuchten rot.

LED	Bedeutung
	<p>Erdungsprüfung deaktiviert Die Erdungsprüfung ist deaktiviert.</p> <ul style="list-style-type: none"> - LEDs leuchten oben, unten, links und rechts.
	<p>Interner Kommunikationsfehler Der Wattpilot zeigt einen internen Kommunikationsfehler an. Der Fehler-Code wird in der App angezeigt. Nähere Informationen siehe Statusmeldungen auf Seite 74.</p> <ul style="list-style-type: none"> - Alle LEDs blinken rot.
	<p>Fehlerstrom erkannt Der Wattpilot hat einen Fehlerstrom ($\geq 6 \text{ mA}_{\text{DC}}$ oder $\geq 20 \text{ mA}_{\text{AC}}$) erkannt. Den Wattpilot neu starten. Nähere Informationen siehe Statusmeldungen auf Seite 74.</p> <ul style="list-style-type: none"> - Die LEDs leuchten rosa, oben blinken die LEDs rot.
	<p>Erdungsfehler erkannt Die Erdung der Zuleitung zum Wattpilot ist fehlerhaft. Die Erdung der Zuleitung prüfen. Nähere Informationen siehe Statusmeldungen auf Seite 74.</p> <ul style="list-style-type: none"> - Die LEDs leuchten grün und gelb, oben blinken die LEDs rot.
	<p>Phasenfehler Die Phase/n der Zuleitung zum Wattpilot ist/sind fehlerhaft. Die Phase/n der Zuleitung prüfen. Nähere Informationen siehe Statusmeldungen auf Seite 74.</p> <ul style="list-style-type: none"> - Die LEDs leuchten blau, oben blinken die LEDs rot.
	<p>Hohe Temperatur Die Temperatur des Wattpilot ist zu hoch. Der Ladestrom wird reduziert. Nähere Informationen siehe Statusmeldungen auf Seite 74.</p> <ul style="list-style-type: none"> - Die LEDs leuchten gelb, oben blinken die LEDs rot.

LED	Bedeutung
	<p>Fehler Laderegler Der Laderegler funktioniert nicht ordnungsgemäß. Nähere Informationen siehe Statusmeldungen auf Seite 74.</p> <ul style="list-style-type: none"> - Die LEDs leuchten für 1 Sekunde unten rot und oben gelb.
	<p>Update Die Firmware des Wattpilot wird aktualisiert. Das Update kann einige Minuten dauern. Die Ladestation nicht abstecken.</p> <ul style="list-style-type: none"> - Alle LEDs blinken rosa, der Fortschritt des Updates wird mit gelben LEDs angezeigt.
	<p>Update erfolgreich</p> <ul style="list-style-type: none"> - Die LEDs leuchten abwechselnd rosa und grün.
	<p>Update fehlgeschlagen</p> <ul style="list-style-type: none"> - Die LEDs leuchten abwechselnd rosa und rot.
	<p>Reset-Karte erkannt Der Wattpilot hat die Reset-Karte erkannt und die Einstellungen werden zurück gesetzt.</p> <ul style="list-style-type: none"> - Alle LEDs leuchten für 2 Sekunden rot.
	<p>Manipulationserkennung Der Wattpilot hat das Öffnen des Geräts erkannt. Der Wattpilot wurde nicht ordnungsgemäß befestigt</p> <ul style="list-style-type: none"> - Die LEDs leuchten oben rot und unten violett.

kW-Anzeige

Die kWh-Anzeige befindet sich unterhalb der Betriebsmodus-Tasten und zeigt abwechselnd folgende Werte an.

Session kWh

Zeigt die geladene Energie des aktuellen Ladevorgangs an.

Total kWh

Zeigt die geladene Gesamtenergie aller Ladevorgänge an.

Power kW

Zeigt die momentane Ladeleistung an.

ID-Chip

Mit dem ID-Chip kann der Zugriff zum Fronius Wattpilot personalisiert werden. Der ID-Chip wird für die Authentifizierung und das Aufzeichnen benutzerabhängiger Lademengen verwendet.

In den Einstellungen der App kann unter „Zugriffsverwaltung“ und „Authentifizierung erforderlich“ die Authentifizierung zum Laden aktiviert werden (siehe [Zugriffsverwaltung](#) auf Seite 59). Das Laden bei aktivierter Authentifizierung ist nach dem Scannen des mitgelieferten ID-Chips oder durch Bestätigung in der App möglich. Zum Scannen den ID-Chip kurz vor den Kartenleser des Wattpilot halten.

Jedem ID-Chip kann in der App unter „ID-Chips“ ein Name zugewiesen werden. Die gespeicherte Lademenge pro ID-Chip ist in diesem Menü ersichtlich (siehe [ID-Chips](#) auf Seite 59).

Für die Zuordnung der Lademenge zu den ID-Chips ist keine Authentifizierung erforderlich.

Reset-Karte

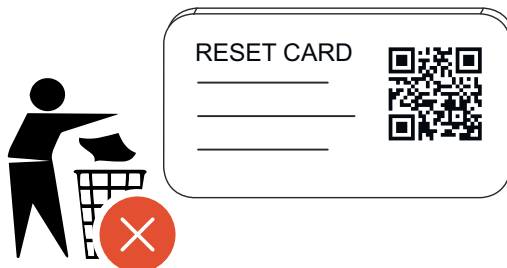
Die Reset-Karte setzt alle Einstellungen (z. B. Zugriffsverwaltung, WLAN- und LED-Einstellungen) auf die Werkseinstellungen zurück. Das Zurücksetzen des Geräts kann auch über die Fronius Solar.wattpilot App gemacht werden. Gespeichert bleiben die angelernten ID-Chips und die zugehörigen Lademengen.

Auf der Reset-Karte sind folgende Informationen aufgedruckt.

- „Serial number“ - Seriennummer des Wattpilot
- „Hotspot SSID“ - WLAN-Netzwerkname des Wattpilot
- „Hotspot-Key“ - WLAN-Passwort des Wattpilot
- „QR-Code“ - Schlüssel zum Verbinden der App mit dem Wattpilot WLAN-Hotspot

Wattpilot zurücksetzen

- 1 Die Reset-Karte vor den Kartenleser halten.
- 2 Alle LEDs leuchten kurz rot auf.



HINWEIS!

Reset-Karte sicher verwahren!

Auf der Reset-Karte befinden sich alle Zugangsdaten.

- ▶ **TIPP:** Reset-Karte in der mitgelieferten selbstklebenden Klarsichttasche geben und an einem sicheren Ort aufbewahren.

Funktionen

Übersicht

Der Wattleitpilot kann wie jede übliche Wallbox verwendet werden. Durch Betätigen einer Betriebsmodus-Taste (siehe [Betriebsmodus-Tasten](#) auf Seite 14) kann zwischen den verschiedenen Lademodi (siehe [Verschiedene Lademodi](#) auf Seite 27) gewechselt werden.

Phasen-Umschaltung

Der Fronius Wattleitpilot kann automatisch zwischen 1-phasigem und 3-phasigem Laden umschalten. Die automatische Phasen-Umschaltung ermöglicht bei PV-Überschuss das Laden mit geringer Startleistung (1-phasig mit 1,38 kWh). Außerdem hat das 1-phasige Laden den Vorteil, dass die Ladeleistung in kleineren Stufen (0,23 kW) geregelt werden kann und wenig PV-Überschuss besser genutzt werden kann. Das 1-phasige Laden ist vom Fahrzeug begrenzt, daher ist es sinnvoll, bei höherem PV-Überschuss auf 3-phasiges Laden umzuschalten. Dadurch können höhere maximale Ladeleistungen erzielt werden.

Die Phasen-Umschaltung kann automatisch oder manuell eingestellt werden (siehe [PV-Überschuss](#) auf Seite 21).

Phasen-Schieflast

Ein Schieflast-Management begrenzt den gesamten Ladestrom, wodurch die Schieflast unter dem gewünschten Wert liegt. Es ist wichtig, die Grenzen der Phasen-Schieflast einzuhalten, um das Stromnetz zu schützen, das Laden von Elektrofahrzeugen effizient zu gestalten und die geltenden Vorschriften einzuhalten.

Die maximale Phasen-Schieflast kann durch eine Technische Fachkraft gemäß den geltenden Vorschriften eingestellt werden (siehe [Netzanforderungen](#) auf Seite 60).

HINWEIS!

Die Phasen-Schieflast nicht überschreiten!

Den 3-Phasen-Leistungspegel so wählen, dass die maximal erlaubte Phasen-Schieflast nicht überschritten wird. Nehmen Sie die Einstellungen dazu in der Fronius Solar.wattleitpilot App unter „**Einstellungen**“ > „**Netzanforderungen**“ vor.

PV-Überschuss

HINWEIS!

Eine Mindest-Ladedauer von 5 Minuten ist hinterlegt.

Um ein permanentes Schalten der Relais zu verhindern und um die Lebensdauer des Wattleitpilot zu erhöhen, ist eine Mindest-Ladedauer von 5 Minuten hinterlegt.

Die überschüssige Energie einer PV-Anlage (Photovoltaik-Anlage) kann genutzt werden. Die Voraussetzungen dafür sind ein kompatibler Wechselrichter im gleichen Netzwerk wie der Wattleitpilot und ein Fronius Smart Meter (weitere Informationen siehe [Datenkommunikation mit Wechselrichter](#) auf Seite 48).

Durch das Einstellen von Grenzwerten wird sichergestellt, dass die zur Verfügung stehende PV-Überschuss-Leistung auf die Verbraucher verteilt wird.

Die erstellten Grenzwerte ermöglichen es, dass eine PV-Batterie ausreichend aufgeladen wird oder die Energie in Warmwasser gespeichert wird. Danach wird die überschüssige PV-Leistung zum Aufladen eines Fahrzeugs verwendet.

HINWEIS!

PV-Überschuss-Regelung.

Ein Wattpilot pro PV-Anlage.

- ▶ Die PV-Überschuss-Regelung funktioniert mit einem Wattpilot pro PV-Anlage.
- ▶ Verbinden sich mehrere Wattpilot-Geräte mit einem Wechselrichter, darf nur bei einem Wattpilot „**PV-Überschuss verwenden**“ aktiviert sein. Bei allen anderen Wattpilot-Geräten muss „**PV-Überschuss verwenden**“ deaktiviert sein (weitere Informationen siehe [Kostenoptimierung](#) auf Seite 55).

Es ist möglich, einen **Startleistungs-Pegel** (Angabe in Kilowatt/kW) festzulegen. Dieser muss von der PV-Anlage erreicht werden, bevor der Wattpilot mit dem Laden des Fahrzeugs mit dem Mindeststrom beginnt.

Es ist möglich einen **3-Phasen-Leistungspegel** (Angabe in kW) festzulegen. Dieser muss von der PV-Anlage erreicht werden, bevor der Wattpilot vom 1-phasigen zum 3-phasigen Laden wechselt.

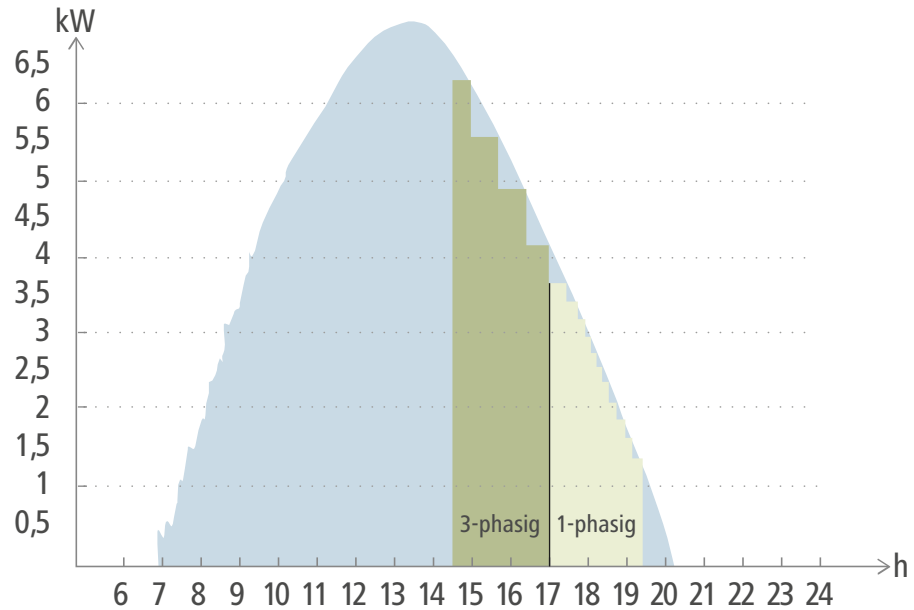
Die Einstellungen des Startleistungs- und 3-Phasen-Leistungspegels können unter [Kostenoptimierung](#) in der [Fronius Solar.wattpilot - App](#) vorgenommen werden.



Die Regelung des Leistungspegels ist nur in Leistungsschritten möglich, die 1-Ampere-Schritten entsprechen. In unten stehender Tabelle ist der Ladestrom in Ampere (A) und die entsprechende Ladeleistung für 1-phasig und 3-phasig in Kilowatt (kW) aufgelistet. 1-phasig in 0,23 kW-Schritten, 3-phasig in 0,69 kW-Schritten. Die Werte basieren auf der Annahme, dass die Spannung exakt 230 bzw. 400 V ist.

- Beispiel: Der Ladestrom wird um 1 A auf 7 A erhöht.
 - 1-phasig: 1,38 kW + 0,23 kW = 1,61 kW
 - 3-phasig: 4,14 kW + 0,69 kW = 4,83 kW

Ladestrom [A]	6	8	10	12	14	16	20	24	32
1-phasig [kW]	1,38	1,84	2,3	2,76	3,22	3,68	4,6	5,52	7,36
3-phasig [kW]	4,14	5,52	6,9	8,28	9,66	11	13,8	16,56	22

Beispiel



-  PV-Erzeugung
-  Elektrofahrzeug

Die Abbildung zeigt das Verhalten des Wattpilot mit einem eingestellten Startleistungspegel von 1,38 kW und einem 3-Phasen-Leistungspegel von 4,14 kW. Ist der PV-Überschuss geringer als 1,38 kW, wird das Fahrzeug nicht geladen.

Liegt der PV-Überschuss zwischen 1,38 und 4,14 kW, regelt der Wattpilot in **0,23 kW**-Schritten die Ladeleistung.

Liegt der PV-Überschuss über 4,14 kW, schaltet der Wattpilot von 1-phasigem Laden auf 3-phasiges Laden und regelt in **0,69 kW**-Schritten die Ladeleistung.

HINWEIS!

Die Mindestladeleistung von Elektrofahrzeugen liegt bei vielen Modellen bei 1,38 kW.

Bei kleineren PV-Anlagen empfehlen wir, den Startleistungspegel unter 1,38-kW einzustellen, damit ausreichend Energie geladen wird. Jedoch wird der Strom, der nicht durch die PV-Anlage abgedeckt ist, aus dem Netz bezogen. Es ergibt sich ein Strommix aus Eigenverbrauch und Netzbezug.

- Ein Startleistungspegel unter 1,38 kW ergibt einen Strommix.

Das Laden mit PV-Überschuss kann in der Fronius Solar.wattpilot-App (siehe [Kostenoptimierung](#) auf Seite 55) aktiviert und eingestellt werden.

Prioritäten im System zwischen Batterie, Ohmpilot und Wattpilot

Über die Einstellung „Grenzwert PV-Batterie“ und „Grenzwert Ohmpilot“ in der Fronius Solar.wattpilot-App (siehe Kapitel [Kostenoptimierung](#) auf Seite 55) kann die Priorität des Wattpilot beeinflusst werden. Je nach Höhe der gewählten Grenzwerte kann definiert werden, unter welchen Bedingungen die Ladung des Elektrofahrzeugs startet. Der Temperatur-Grenzwert des Ohmpilot kann nur genutzt werden, wenn ein Temperatur-Sensor am Ohmpilot angeschlossen ist. Für die Festlegung der Wattpilot-Priorität sind auch die Einstellungen der Energiemanagement Prioritäten auf der Webseite des Wechselrichters zu berücksichtigen.

HINWEIS!

Wenn am Fronius Ohmpilot kein Temperatursensor angeschlossen ist, wird eine Temperatur von 0 °C angenommen. Soll der Wattleitpilot gegenüber dem Ohmpilot priorisiert werden, dann muss der „Grenzwert Ohmpilot“ auf 0 °C eingestellt werden. Bei einem Fühlerbruch bekommt der Ohmpilot vor dem Wattleitpilot Strom.

Beispiel

Das Elektrofahrzeug soll auf jeden Fall vor der Batterie und dem Ohmpilot mit PV-Überschuss geladen werden. In der Solar.wattleitpilot-App wird der Grenzwert für die Batterie auf 0 % und der Grenzwert des Ohmpilot auf 0 °C eingestellt. Das Elektrofahrzeug wird sofort mit PV-Überschuss geladen und der Ladezustand der Batterie bzw. die Temperatur des Ohmpilot spielt keine Rolle.

- System mit Wechselrichter, Wattleitpilot, Batterie und Ohmpilot

Priorität im Wechselrichter	Wattleitpilot	Batterie**	Ohmpilot
Batterie** > Ohmpilot	Priorität 3 bis SOC* und Grenzwert Temperatur erreicht, dann Priorität 1	Priorität 1 bis SOC*, dann Priorität 2	Priorität 2 bis Grenzwert Temperatur erreicht, dann Priorität 3
Ohmpilot > Batterie**	Priorität 3 bis SOC* und Grenzwert Temperatur erreicht, dann Priorität 1	Priorität 2 bis SOC, dann Priorität 3	Priorität 1 bis Grenzwert Temperatur erreicht, dann Priorität 2

- System mit Wechselrichter, Wattleitpilot und Ohmpilot

Priorität im Wechselrichter	Wattleitpilot	Ohmpilot
Ohmpilot	Priorität 2 bis Grenzwert Temperatur erreicht, dann Priorität 1	Priorität 1 bis Grenzwert Temperatur erreicht, dann Priorität 2

- System mit Wechselrichter, Wattleitpilot und Batterie

Priorität im Wechselrichter	Wattleitpilot	Batterie**
Batterie**	Priorität 2 bis SOC*, dann Priorität 1	Priorität 1 bis SOC*, dann Priorität 2

*SOC - State of Charge (Ladezustand der stationären Batterie)

**Fronius kompatible DC-gekoppelte Batterie

WICHTIG!

Das Energiemanagement mit den digitalen Ausgängen (I/Os) am Fronius Wechselrichter **darf nicht** für das Lastmanagement des Wattleitpilot verwendet werden! Die Prioritäten der Lasten sind nicht eindeutig.

Flexibler Stromtarif

Tarifzonen

Wenn Sie Kunde eines Anbieters von flexiblen Stromtarifen sind, können Sie den flexiblen Stromtarif nutzen. Dieser wird bei der Verwendung des Eco Mode und Next Trip Mode berücksichtigt.

Anbieter

Der flexible Stromtarif kann genutzt werden, wenn Strom von Stromlieferanten bezogen wird, der stündlich über die Strombörse abgerechnet wird, z. B.

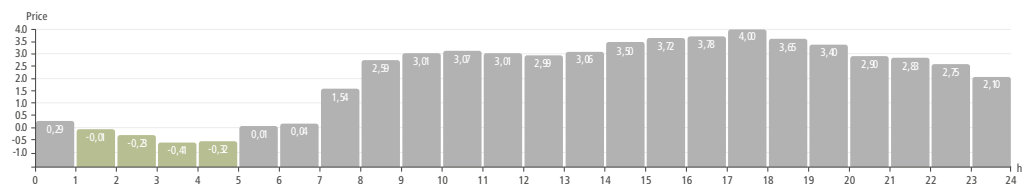
- Lumina Strom hourly
- aWattar hourly
- Tibber

Die Tarife von der Strombörse der verschiedenen Anbieter werden vom Wattpilot direkt aus dem Internet abgefragt. Es ist möglich, eine Preisschwelle (Eco Mode Preis-Grenze) anzugeben, sobald diese unterschritten wird, startet das Laden.

WICHTIG!

Die angezeigten Preise zeigen die aktuellen Tarife der Strombörse. Je nach Anbieter können weitere Kosten anfallen.

Beispiel



Die Abbildung zeigt die Entwicklung des Strompreis eines Stromlieferanten über 24 Stunden. Die stündlichen Tarife werden zu einer bestimmten Uhrzeit von der Strombörse für den nächsten Tag abgefragt.

Boost

Voraussetzung

Um den **Boost**-Modus benutzen zu können, muss ein stationärer Batteriespeicher im PV-System vorhanden sein und der Eco oder Next Trip Mode ausgewählt sein.

Funktion

Durch Aktivieren des **Boost** wird die Energie zum Laden direkt aus dem stationären Batteriespeicher verwendet. Dadurch kann günstige Energie bezogen werden, auch wenn gerade kein PV-Überschuss vorhanden ist. In den Boost-Einstellungen kann eingestellt werden, wie viel Restenergie (SOC) in der stationären Batterie verbleiben soll. Außerdem kann eingestellt werden, ob die Ladung aus der stationären Batterie einmalig gemacht werden soll, oder ob die Ladung so lange gemacht wird, so lange das Fahrzeug angesteckt ist.

Bei aktiviertem **Boost** kann es bis zu 10 Minuten dauern, bis die Batterie mit maximaler Leistung entladen wird. Wenn der Wechselrichter bereits die maximale Gesamtleistung (durch PV) erreicht hat oder die Batterie nicht entladen werden kann, lädt der Wattpilot immer noch mit mindestens 1,4 kW. Der minimale SOC der Batterie am Wechselrichter muss größer als der "Entladen bis"-Grenzwert sein.

Beispiel

Nehmen wir an, Ihr stationärer Batteriespeicher ist zu 80 % geladen. Aufgrund der aktuellen Wetterverhältnisse wird keine zusätzliche Energie gespeichert.

Wenn Sie nun den **Boost** aktivieren, wird die gespeicherte Energie in Ihr Fahrzeug übertragen. Beachten Sie, dass die Entladegrenze der stationären Batterie berücksichtigt wird (z. B. 20 % eingestellt = es verbleiben immer 20 % der Energie im stationären Batteriespeicher). Außerdem ist aktiviert, dass die Entladung so lange fortgesetzt wird, wie das Fahrzeug angeschlossen ist (in der App einstellen). Sollten sich die Wetterverhältnisse ändern und der PV-Überschuss wieder in den stationären Batteriespeicher eingespeist werden, wird Ihr Fahrzeug weiter geladen, bis es abgesteckt wird. Dabei bleibt stets eine Restenergie von 20 % im stationären Batteriespeicher erhalten.

Verschiedene Lademodi

Standard Mode

Im Standard Mode wird mit der voreingestellten Stromstärke (z. B. 16 A) geladen. In der App (siehe [Stromstufe](#) auf Seite 55) kann der Ladestrom in 1 Ampere-Schritten angepasst werden.

Das Laden mit niedrigem Ladestrom ist schonender für das Fahrzeug. Das Laden mit hohem Ladestrom ermöglicht ein schnelles Laden. Das Laden erfolgt ggf. mit Netzbezug.

HINWEIS!

Standard Mode

In diesem Lademodus wird der PV-Überschuss und der flexible Stromtarif nicht berücksichtigt.

- ▶ Für das Laden im Standard Mode muss keine weitere Einstellung vorgenommen werden.

Eco Mode

Im Eco Mode wird ein Fahrzeug nur dann geladen, wenn kostengünstiger Strom zur Verfügung steht. Die Ladung kann entweder aus günstig bezogenem Strom (siehe [Flexibler Stromtarif](#) auf Seite 25) oder überschüssig produzierter Energie von der Photovoltaik-Anlage (siehe [PV-Überschuss](#) auf Seite 21) bestehen. Es gibt keine Garantie, dass geladen wird.

Voraussetzung

Das Laden im Eco Mode ist nur möglich, wenn unter [PV-Überschuss](#) in der Fronius Solar.wattpilot-App der [PV-Überschuss](#) und/oder ein [Flexibler Stromtarif](#) aktiviert sind.

HINWEIS!

Modus wechseln für garantiertes Laden.

Steht keine überschüssig produzierte Leistung oder günstiger Strom zur Verfügung, wird im Eco Mode nicht geladen.

- ▶ Zum garantierten Laden in den Standard oder Next Trip Mode wechseln.

Aktivierung

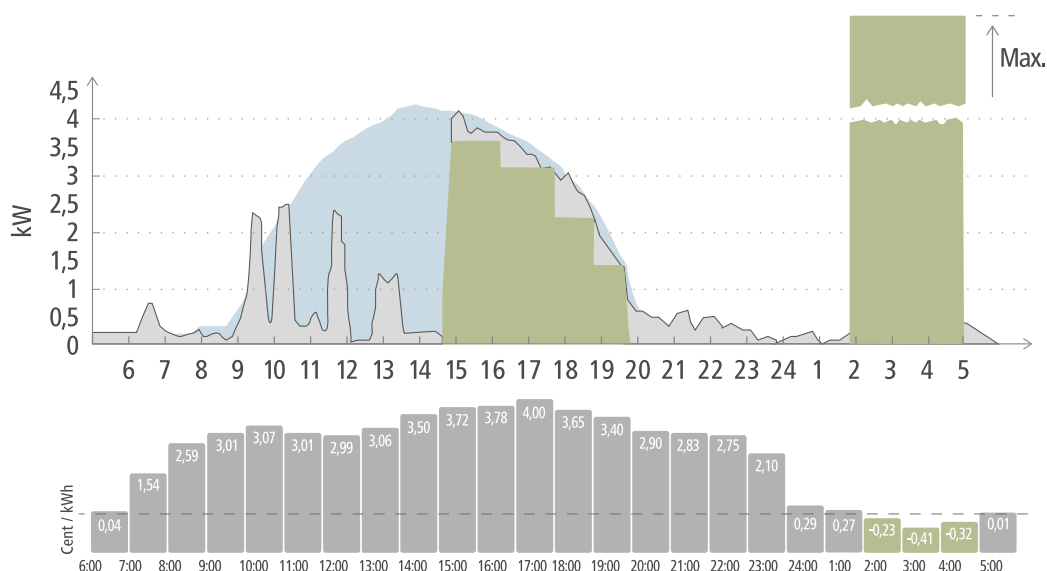
Der Eco Mode kann unter [Kostenoptimierung](#) (siehe Seite 55) konfiguriert werden und durch Betätigen der Betriebsmodus Taste oder über die Fronius Solar.wattpilot-App aktiviert werden.

HINWEIS!

Die Batterie der PV-Anlage wird zuerst entladen!

Ist eine stationäre Batterie im System vorhanden, wird bei Unterschreiten der Strompreis-Schwelle zuerst die Batterie der PV-Anlage entladen, um ein Elektrofahrzeug zu laden, bevor Netzstrom bezogen wird.

Beispiel



- PV-Erzeugung
- Elektrofahrzeug
- Verbrauch Haushalt

Im Eco Mode wird das Elektrofahrzeug um ca. 15 Uhr mit dem Wattpilot verbunden, da eine fixe zusätzliche Reichweite des Elektrofahrzeugs nicht notwendig ist, jedoch günstiger Strom geladen werden soll. In der Fronius Solar.wattpilot-App muss unter Kostenoptimierung der PV-Überschuss und/oder Flexibler Stromtarif aktiviert und eingestellt sein. Durch die PV-Erzeugung wird der Verbrauch des Haushalts gedeckt und mit dem PV-Überschuss wird das Elektrofahrzeug geladen. Die Ladung wird bis ca. 20 Uhr aus PV-Überschuss bezogen. Zwischen 2 und 5 Uhr fällt der Strompreis unter die definierte Preis-Grenze. Das Elektrofahrzeug wird in diesem Zeitraum mit günstigem Strom geladen.

Laden im Eco Mode

PV-Überschuss	Preis-Grenze	Wattpilot
Nein	Nein	Kein Laden
Nein	Ja	Max. Laden
Ja	Nein	Laden mit PV-Überschuss
Ja	Ja	Max. Laden

Next Trip Mode

Im Next Trip Mode wird ein Fahrzeug bis zum Ende der selbst gewählten Uhrzeit mit der eingestellten Lademenge so günstig wie möglich geladen. Der Ladebeginn wird so gewählt, dass die gewünschte Lademenge spätestens eine Stunde vor Ladeende geladen ist. Die Ladung erfolgt zum kostengünstigsten Zeitfenster. Die Einstellungen des PV-Überschusses und flexiblen Stromtarifs werden dabei berücksichtigt. Ist die Funktion **Im Eco Mode bleiben (Aktivierung siehe Next Trip Mode auf Seite 55)** aktiviert, lädt der Wattpilot nach Erreichen der eingestellten Lademenge mit günstiger Energie weiter.

Die Lademenge wird in Kilometer angegeben und auf Basis eines Durchschnitts-Verbrauchs (18 kWh/100 km) berechnet. Durch äußere Bedingungen (z. B. Jahreszeit, Fahrgeschwindigkeit, Fahrzeug-Modell) kann es dadurch zu Abweichungen bei der tatsächlichen Reichweite kommen. Beim Einstellen der Lademenge wird der tatsächliche Ladezustand der Batterie des Elektrofahrzeugs nicht ausgelesen. Die eingestellte Lademenge wird zusätzlich zu der im Elektrofahrzeug vorhandenen Lademenge geladen.

Aktivierung

Der Modus kann unter **Next Trip Mode** in der Fronius Solar.wattpilot-App eingestellt werden (siehe [Next Trip Mode](#) auf Seite 55).

Nach der Aktivierung des Modus wird die Ladung kurz gestartet, um einen Ladeplan unter Berücksichtigung der möglichen Ladeleistung zu berechnen. Falls kein flexibler Stromtarif aktiviert ist, wird zum spätestmöglichen Zeitpunkt mit der Ladung begonnen, um mit einem möglichen PV-Überschuss zu laden und um die Batterie des Elektrofahrzeugs zu schonen. Steht für die Berechnung des Ladeplans keine Uhrzeit zur Verfügung, startet die Ladung sofort.

HINWEIS!

Internet-Verbindung für aktivierten flexiblen Stromtarif notwendig.

Die LED des Next Trip Mode blinkt rot, wenn der flexible Stromtarif (im Next Trip Mode) aktiviert ist und keine Verbindung zu den Stromanbieter-Daten besteht. Das Laden startet zum spätest möglichen Zeitpunkt, um die eingestellte Lademenge zu erreichen.

Wird das Ladekabel bei aktiviertem Next Trip Mode ab- und wieder angesteckt erfolgt die Berechnung erneut und die eingestellte Lademenge wird zusätzlich zur bereits vorhandenen Lademenge geladen. Änderungen in den Einstellungen der Fronius Solar.wattpilot-App führen zu einer Neuberechnung des Ladeplans. Wird die Änderung während der Next Trip Mode Ladung gemacht, wird die bis zu diesem Zeitpunkt geladene Reichweite dazu gerechnet.

Ist **Im Eco Mode bleiben** aktiviert, werden die Einstellungen der Kostenoptimierung auch im Next Trip Mode berücksichtigt.

HINWEIS!

Die Batterie der PV-Anlage wird zuerst entladen.

Ist eine stationäre Batterie im System vorhanden, wird für das Laden des Elektrofahrzeugs zuerst die Batterie entladen, bevor Netzstrom bezogen wird.

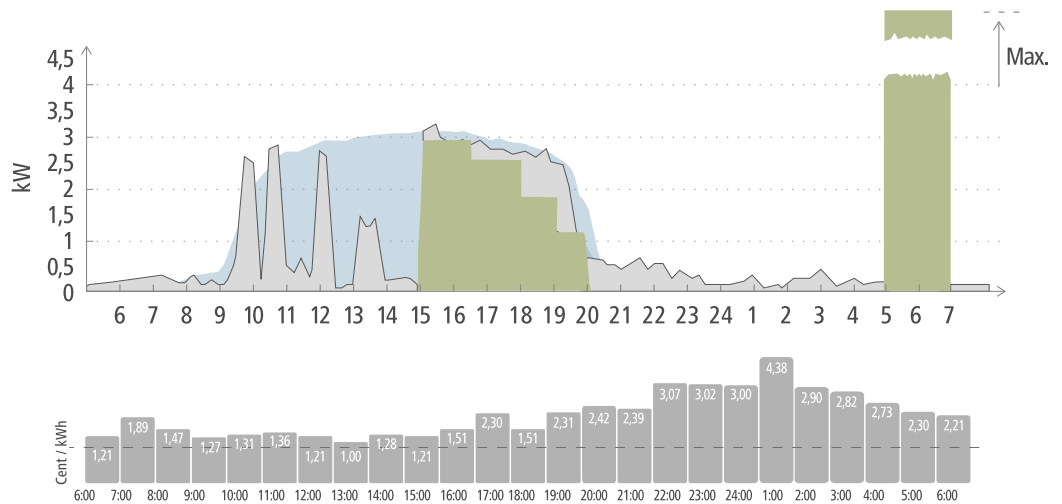
HINWEIS!




Orange blinkende LEDs, wenn die Lademenge nicht erreicht oder gespeichert werden kann.

Kann die eingestellte Lademenge nicht in der vorgegebenen Zeit geladen werden oder wenn das Fahrzeug die eingestellte Lademenge nicht speichern kann, blinken die LEDs orange.

- ▶ Die Lademenge reduzieren oder die Ladezeit verlängern.

Beispiel



-  PV-Erzeugung
-  Elektrofahrzeug
-  Verbrauch Haushalt

Die tägliche Fahrt zur Arbeit und zurück nach Hause beträgt 50 km und muss um 8 Uhr angetreten werden. In der Fronius Solar.wattpilot App müssen unter Next Trip Mode die Kilometer und die Abfahrtszeit angegeben werden. Für die Berechnung von 100 km werden 18 kWh herangezogen. Das Elektrofahrzeug wird um ca. 15 Uhr angesteckt und lädt. Wenn PV-Überschuss verfügbar ist, wird mit PV-Überschuss geladen. Die restliche Lademenge wird zum spätestmöglichen Zeitpunkt garantiert in das Elektrofahrzeug geladen. Dabei wird die Ladung so berechnet, dass diese spätestens eine Stunde vor Abfahrt abgeschlossen ist.

HINWEIS!

Bei ausreichender Energie im Elektrofahrzeug ist es besser den Eco Mode zu verwenden.

Wenn das Elektrofahrzeug ausreichend geladen ist, dann ist der Eco Mode die bessere Wahl.

► Wechsel in den Eco Mode (siehe [Eco Mode](#) auf Seite 27).

Dynamic Load Balancing

Allgemein

Der Wattleit unterstützt ein dynamisches Lastmanagement, das so genannte Dynamic Load Balancing. Um Dynamic Load Balancing verwenden zu können, muss im Gesamtsystem entweder ein Fronius Wechselrichter mit Smart Meter, ein Fronius Datamanager 2.0 mit Smart Meter oder ein Fronius Smart Meter IP installiert sein. Der Wattleit muss außerdem mit dem Internet verbunden sein. Die vorgenommenen Einstellungen können mit einem Techniker-Passwort (siehe [Passwort](#) auf Seite 60) geschützt werden.

Das Dynamic Load Balancing verteilt den Strom beim Laden mit mehreren Wattleiten, abhängig von deren Priorisierung. Der Strom wird dynamisch unter Berücksichtigung von PV-Überschuss und den maximalen Bezugsstrom im System verteilt. Die priorisierten Fahrzeuge werden dabei zuerst geladen.

Funktionsprinzip

Mit Dynamic Load Balancing kann der maximale Bezugsstrom für den Hausanschlusspunkt (Einspeisepunkt) definiert werden. Die Erzeugung von Strom durch die PV-Anlage und der Verbrauch werden automatisch berücksichtigt. Es können beliebig viele Wattleiten dynamisch geregelt werden. Durch die dynamische Regelung kann der maximal mögliche Ladestrom genutzt werden.

Das Dynamic Load Balancing überwacht den verfügbaren Strom pro Phase (einschließlich Solarstrom) am Hausanschlusspunkt (Einspeisepunkt) und verteilt ihn dynamisch auf einen oder mehrere Wattleiten. Dabei können die Wattleiten mit dem maximal verfügbaren Strom versorgt werden, der maximale Strom wird nicht überschritten. Außerdem kann der Strom (Bezugsstrom) für die Wattleiten begrenzt werden.

HINWEIS!

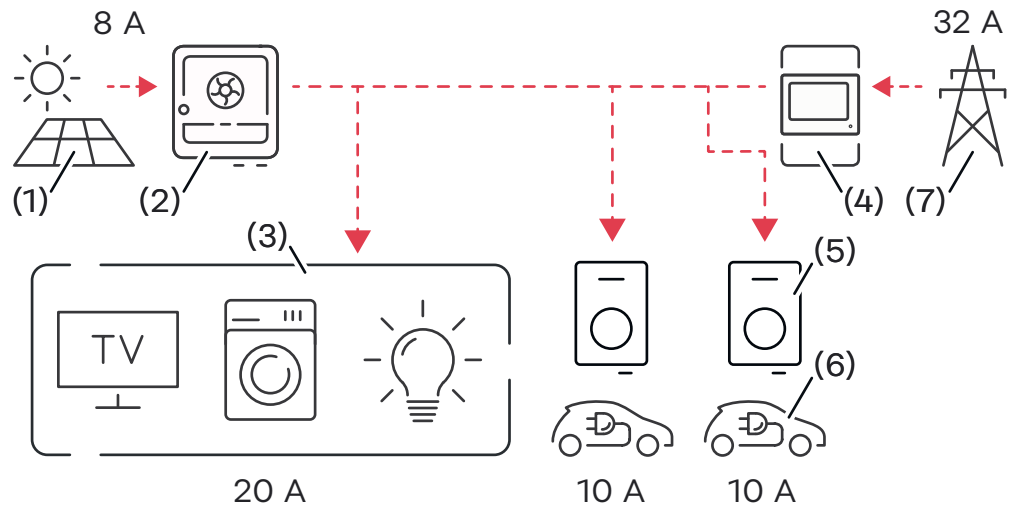
1-phasige Elektrofahrzeuge bei mehreren Wattleiten gleichmäßig laden.

Bei mehreren Wattleiten macht es Sinn die Phasen unterschiedlich anzuschließen, damit bei 1-phasigen Elektrofahrzeuge die Last gleichmäßig aufgeteilt wird.

- ▶ Die Phasen unterschiedlich anschließen.

Der maximale Bezugsstrom muss passend zur Nachzählersicherung eingestellt werden.

Beispiel einer Regelung



- (1) Photovoltaik-Anlage
- (2) Wechselrichter
- (3) Verbraucher (z. B. TV, Waschmaschine, Licht)
- (4) Smart Meter
- (5) Fronius Wattpilot
- (6) Elektrofahrzeug
- (7) Stromnetz

Im **Beispiel einer Regelung** werden 32 A aus dem öffentlichen Netz bezogen und 8 A werden von der PV-Anlage erzeugt, das sind insgesamt 40 A verfügbarer Strom. Die Verbraucher im Haushalt benötigen 20 A, die verbleibenden 20 A werden dynamisch auf die angeschlossenen Wattpilots aufgeteilt, um das Laden von beispielsweise zwei Elektrofahrzeugen mit jeweils 10 A zu ermöglichen.

HINWEIS!

Das Laden wird unterbrochen oder startet nicht.

Bei aktiviertem Dynamic Load Balancing kann es zu Ladeunterbrechungen kommen. Manche Elektrofahrzeuge haben mit einem erneuten Ladestart Probleme.

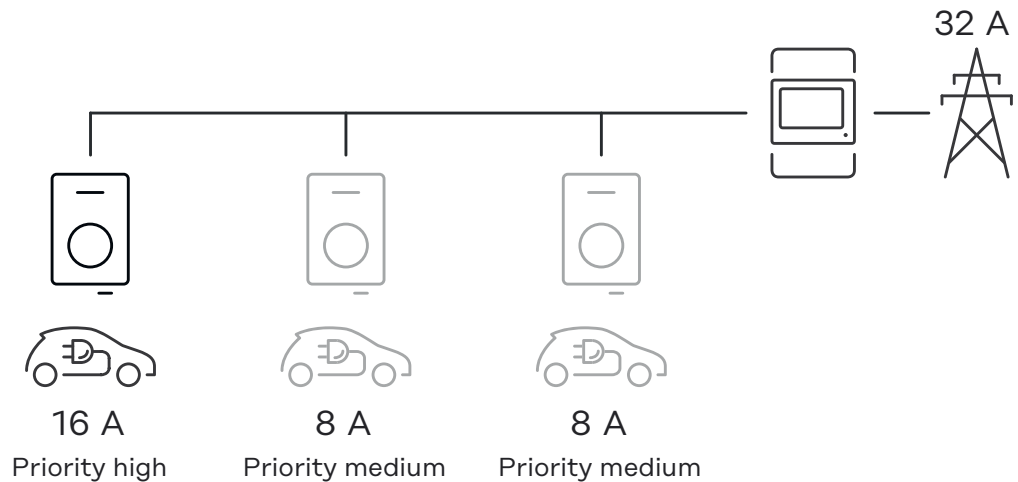
Priorität

Bei Systemen mit mehreren Wattpilots können Ladeprioritäten festgelegt werden. Die Ladestationen (Elektrofahrzeuge) mit höherer Priorität bekommen vorrangig Strom, Ladestationen mit niedriger Priorität müssen warten. Falls Strom übrig bleibt, wird dieser unter den niedriger priorisierten Wattpilots aufgeteilt.

Für Fahrzeuge, die zuerst und mit dem maximal verfügbarem Strom laden sollen, muss eine hohe Priorität eingestellt sein. Eine niedrige Priorität kann für Fahrzeuge vergeben werden, die mit dem Laden warten sollen bis ausreichend Strom vorhanden ist.

Bei Wattpilots mit der selben Priorität wird der verfügbare Strom gleichmäßig aufgeteilt.

Beispiel 1



Aufteilung des Ladestroms bei drei Wattleitern mit unterschiedlichen Prioritäten (einmal Priorität hoch, zweimal Priorität mittel).

Beispiel 2

Aufteilung des Ladestroms bei drei Wattleitern (X, Y, Z) mit gleicher Priorität. Jedem Wattleiter wird der minimale Ladestrom zugeteilt (außer der minimale Ladestrom ist nicht mehr verfügbar). Bleibt Ladestrom übrig, wird dieser dort aufgeteilt, wo es möglich ist, beginnend mit dem ersten Wattleiter in der Schleife.

Wattleiter X hat einen minimalen Ladestrom von 6 A, Wattleiter Y 10 A und Wattleiter Z 6 A. Zur Verfügung stehen 15 A Ladestrom, der verteilt werden soll. Die Aufteilung des Ladestroms passiert wie folgt.

1. X bekommt 6 A, 9 A bleiben übrig.
2. Y bekommt nichts, weil der minimale Ladestrom von Y 10 A beträgt. Y wird auf 0 gesetzt.
3. Z bekommt 6 A, 3 A bleiben übrig.
4. Die Schleife beginnt von vorne.
5. X bekommt 7 A, 2 A bleiben übrig.
6. Y bekommt nichts, weil der Ladestrom in der ersten Schleife bereits auf 0 gesetzt wurde.
7. Z bekommt 7 A, 1 A bleibt übrig.
8. Die Schleife beginnt von vorne.
9. X bekommt 8 A, 0 A bleiben übrig.

Die 15 A Ladestrom wurden unter den gleich priorisierten Wattleitern aufgeteilt und laden. Sobald wieder Ladestrom verfügbar ist, wird das Elektrofahrzeug an Wattleiter Y geladen.

Installation und Inbetriebnahme

Standort-Wahl und Montagelage

Standort-Wahl

Bei der Standort-Wahl folgende Kriterien beachten.



Der Wattpilot ist ohne direkter Sonneneinstrahlung für den Betrieb im Außenbereich geeignet.



Der Wattpilot ist für den Betrieb in gut belüfteten Innenräumen geeignet.



Den Wattpilot nicht in Räumen mit erhöhter Gefahr durch Ammoniakgase betreiben.

Der Wattpilot ist für die Verwendung im Innen- und Außenbereich geeignet.

Umgebungsbedingungen siehe [Technische Daten](#) auf Seite 68.

VORSICHT!

Achtung vor Verziehen der Montagehalterung auf unebenem Untergrund.

Ein unebener Untergrund kann ein Verziehen der Montagehalterung verursachen, wodurch ein Aufstecken des Wattpilot nicht mehr möglich ist.

- ▶ Geeigneten Standort mit ebenem Untergrund wählen.

HINWEIS!

Die Nichtbeachtung der Meldepflicht kann zu rechtlichen Konsequenzen führen.

Bei Nichteinhaltung der Meldepflicht können Sanktionen oder Bußgelder verhängt werden.

- ▶ Erkundigen Sie sich beim Netzbetreiber, ob im Zielland eine Meldepflicht für Ladestationen besteht.
- ▶ Melden Sie gegebenenfalls die Ladestation dem zuständigen Netzbetreiber, um rechtliche Konsequenzen zu vermeiden.

Montagelage



Der Wattpilot ist für die senkrechte Montage an einer senkrechten, ebenen Wand geeignet.



- Den Wattleiter nicht horizontal montieren.
- Den Wattleiter nicht auf einer schrägen Fläche montieren.
- Den Wattleiter nicht auf einer schrägen Fläche mit dem Anschluss nach unten montieren.

HINWEIS!

Um den Wattleiter vor Berührungen zu schützen, eine Mindesthöhe von 140 cm über den Boden einhalten.

Standfuß

Der Wattleiter kann auf dem optional erhältlichen Standfuß montiert werden, der eine flexible Positionierung ermöglicht. Sie haben die Möglichkeit, eine oder zwei Ladestationen auf dem Standfuß zu befestigen.

HINWEIS!

Beachten Sie bei der Positionierung des Standfußes die zulässige Standortwahl.

Installation

Sicherheit

WARNUNG!

Die Installation und Inbetriebnahme darf nur durch eine Elektrofachkraft durchgeführt werden!

Anforderungen an die Qualifikation des technischen Personals beachten. Die 5 Sicherheitsregeln für Arbeiten an elektrischen Anlagen kennen und beachten.

- ▶ Freischalten.
- ▶ Gegen Wiedereinschalten sichern.
- ▶ Spannungsfreiheit feststellen.
- ▶ Erden und kurzschließen.
- ▶ Benachbarte, unter Spannung stehende Teile abdecken oder abschranken.

WARNUNG!

Gefahr durch offenes oder beschädigtes Gehäuse.

Schwerwiegende Personen- und Sachschäden durch Hochspannung oder Brand können die Folge sein.

- ▶ Das Gerät nicht verwenden, wenn das Gehäuse beschädigt oder geöffnet ist.
- ▶ Gerät zur Reparatur einschicken.

WARNUNG!

Gefahr durch lose Teile im Gehäuse.

Schwerwiegende Personen- und Sachschäden durch Hochspannung oder Brand können die Folge sein.

- ▶ Das Gerät nicht verwenden, wenn sich lose Teile im Gehäuse befinden.
- ▶ Gerät zur Reparatur einschicken.

WARNUNG!

Gefahr durch Kabel.

Schwerwiegende Personen- und Sachschäden durch beschädigte oder frei verlegte Kabel können die Folge sein.

- ▶ Das Gerät nicht verwenden, wenn die am Gerät angebrachten oder angesteckten Kabel eine Beschädigung aufweisen.
- ▶ Das Gewicht des Geräts mit dem Ladekabel ausreichend abstützen.
- ▶ Für eine mechanische Entlastung der Kabel sorgen.
- ▶ Das Ladekabel sicher verlegen und dadurch die Stolpergefahr über das Ladekabel vermeiden.

WARNUNG!

Gefahr durch nasse oder verschmutzte Stecker!

Schwerwiegende Personen- und Sachschäden können durch Verschmorungen wegen Dauerbelastung die Folge sein.

- ▶ Gerät ausschließlich senkrecht montieren.
- ▶ Nasse Stecker im spannungslosen Zustand trocknen.
- ▶ Verschmutzte Stecker im spannungslosen Zustand reinigen.

⚠️ WARNUNG!

Gefahr durch gasende Fahrzeugbatterien!

Schwerwiegende Personenschäden können die Folge sein.

- ▶ Nur in gut belüfteten Räumen verwenden.

⚠️ WARNUNG!

Gefahr durch Wegfahren mit angeschlossenem Ladekabel!

Schwerwiegende Personen- oder Sachschäden können die Folge sein.

- ▶ Ladekabel vor dem Wegfahren vom Elektrofahrzeug trennen.
- ▶ Sicherheitseinrichtung des Elektrofahrzeugs nicht umgehen.

Den Stecker niemals am Kabel aus der Steckverbindung ziehen!

Die Vorgaben des Netzbetreibers bezüglich 1-phasiger Ladung und der daraus möglicherweise resultierenden asymmetrischen Netzbelastung beachten!

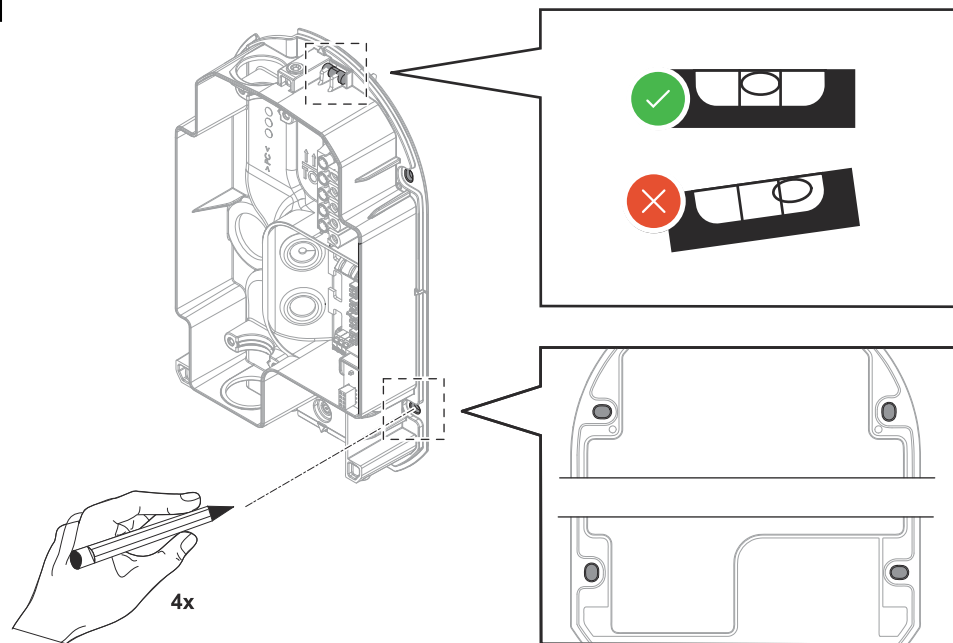
Das Gerät verfügt über ein eingebautes Fehlerstrom-Schutzmodul mit Fehlerstrom-Erkennung (20 mA AC und 6 mA DC). Pro Wattpilot muss ein separater Fehlerstrom-Schutzschalter und ein Leitungs-Schutzschalter vorgeschaltet sein.

Die nationalen Installationsnormen beachten!

Wattpilot an der Wand montieren

Darauf achten, dass die Montagehalterung nicht verzogen oder deformiert wird.

1

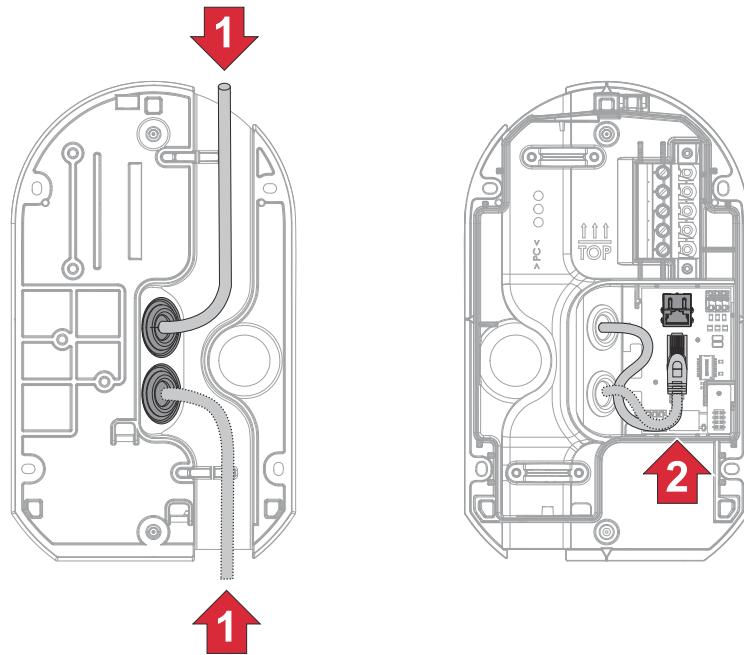


Bohrlöcher 4 mal anzeichnen. Verwenden Sie zum horizontalen Ausrichten die oben angebrachte Libelle.

2

Bohren Sie 4 Löcher.

3



Datenkommunikation via Kabel

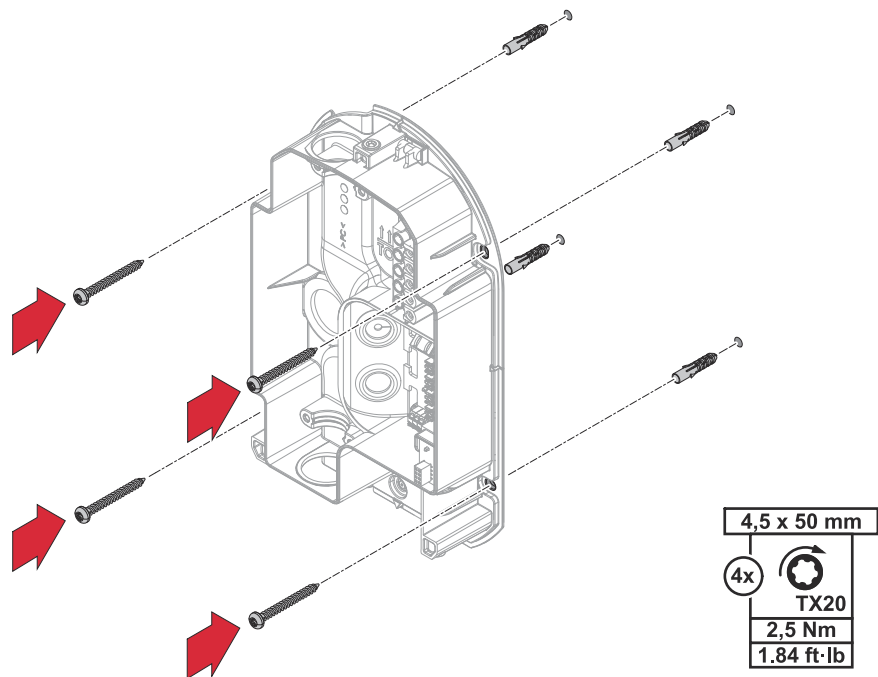
Führen Sie für die Datenkommunikation das CAT5-Kabel in das Gehäuse ein. Stellen Sie die Datenkommunikation via RJ45 oder LSA her. Oder verbinden Sie sich via WLAN.

HINWEIS!

Netzkabel einfädeln.

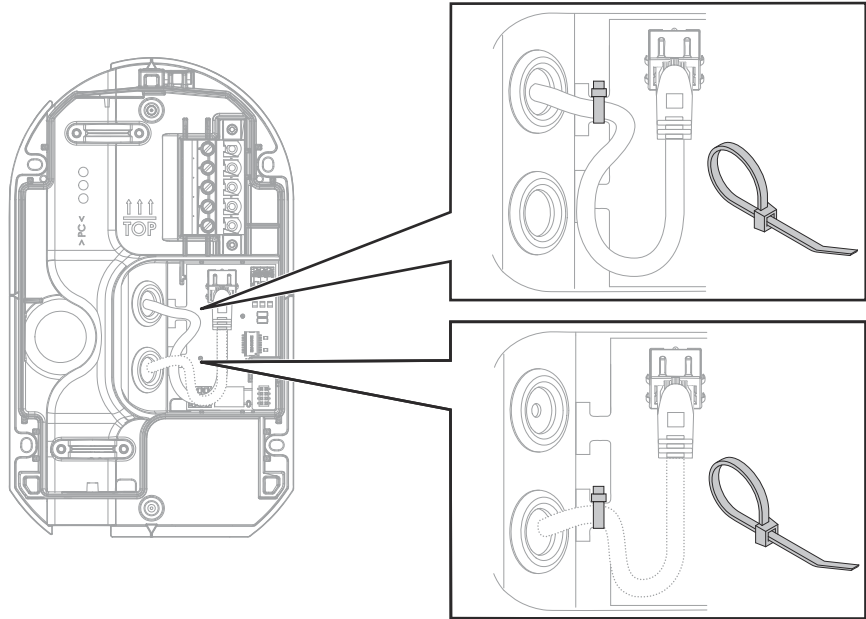
Beachten Sie, dass das Einfädeln des Netzkabels von hinten vor der endgültigen Montage des Geräts an der Wand erfolgen muss.

4



Geben Sie Dübel in die Bohrungen und befestigen Sie die Montagehalterung mit Schrauben (siehe [Lieferumfang](#)).

5

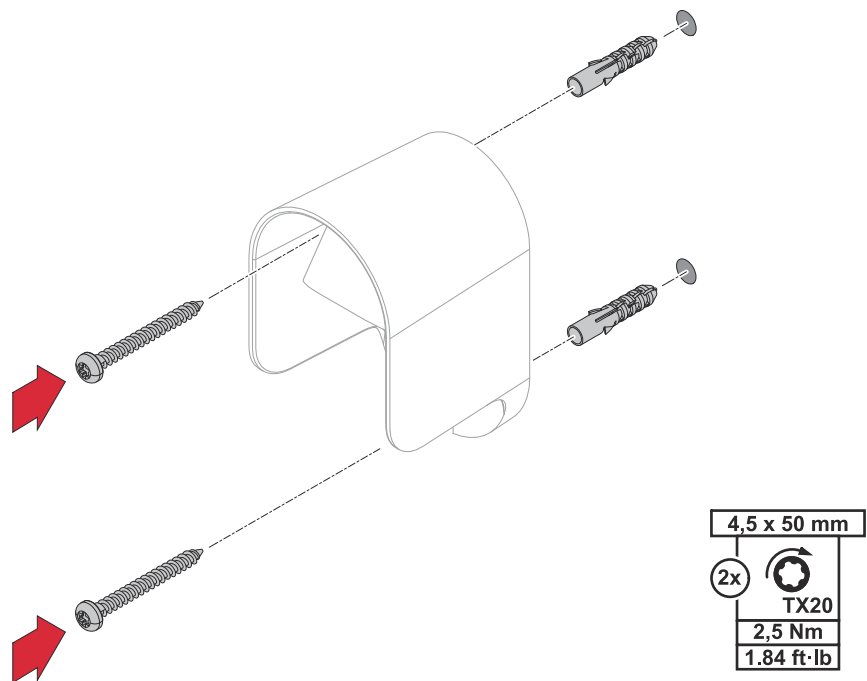


Fixieren Sie das Ethernet-Kabel mit einem Kabelbinder an einer der oben dargestellten Position.

Ladestecker-Halterung montieren

Zum Einhängen des Ladekabels kann die Ladestecker-Halterung wie folgt montiert werden.

1



Bohrlöcher 2 mal anzeichnen und 2 Löcher bohren. Geben Sie Dübel in die Bohrungen und befestigen Sie die Kabelhalterung mit Schrauben.

Netzanschluss installieren

Bei der Installation muss das Netzkabel durch eine technische Fachkraft entsprechend der nationalen Normen montiert werden. Die Absicherung der Netzzuleitung entsprechend den Technischen Daten des Geräts dimensionieren.

WARNUNG!

Gefahr durch Netzspannung!

Ein elektrischer Schlag kann tödlich sein.

- ▶ Vor sämtlichen Anschlussarbeiten dafür sorgen, dass der Stromkreislauf spannungsfrei ist.
- ▶ Die Anschlussarbeiten von einem konzessionierten Elektroinstallateur durchführen lassen.

WARNUNG!

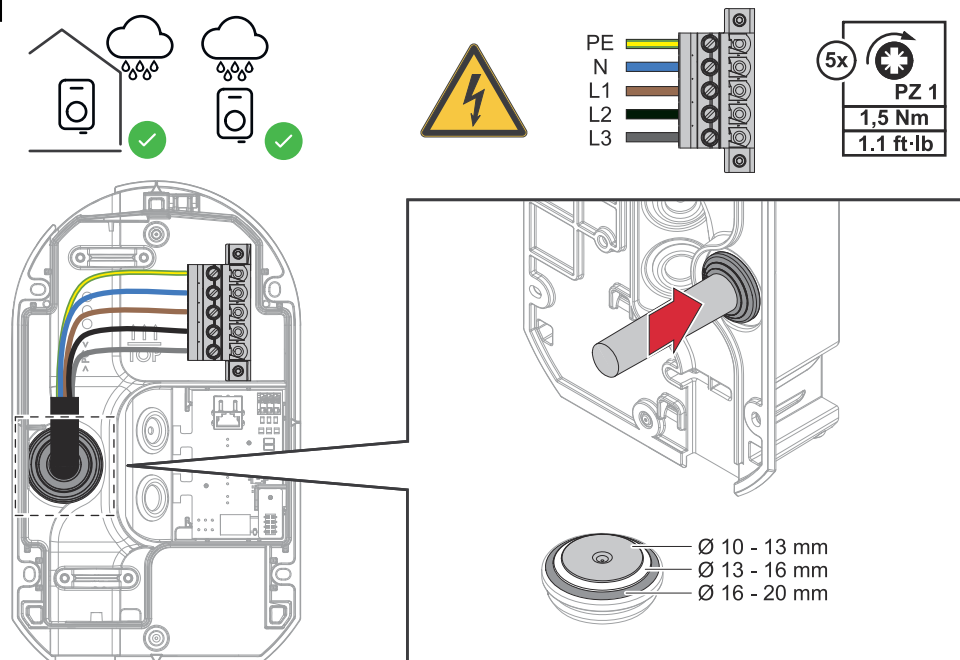
Falsche oder unzureichende Verbindung der Phasen.

Die Folge können elektrische Schläge, Kurzschlüsse, Beschädigung des Geräts oder Brandgefahr sein.

- ▶ Bei 1-phasigem Betrieb Phase L1 verwenden.
- ▶ Um den Wattpilot mit Strom zu versorgen, muss eine Phase an L1 angeschlossen werden.
- ▶ Die nicht verwendeten Phasen L2 und L3 müssen isoliert werden (Berührungsschutz).

Netzkabel von hinten

1

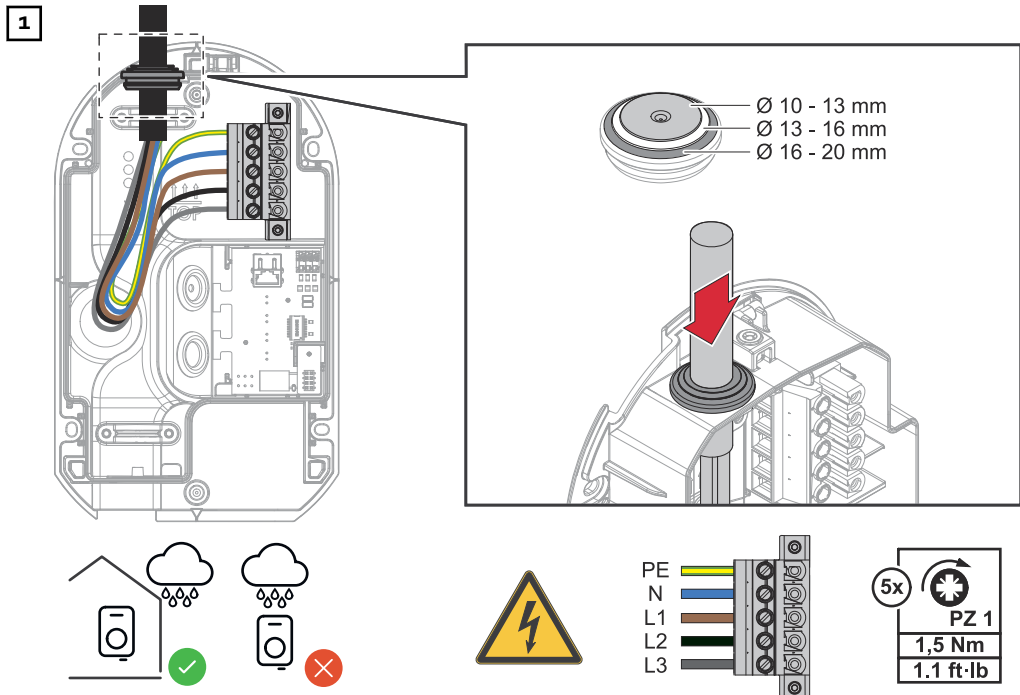


Führen Sie das 5-polige Netzkabel von hinten durch die Öffnung in das Gerät ein. Befestigen Sie die Einzeldrähte entsprechend der Abbildung. Passen Sie die Gummitülle dem Kabelquerschnitt an. Die Gummitülle schützt das Gerät vor Wassereintritt.

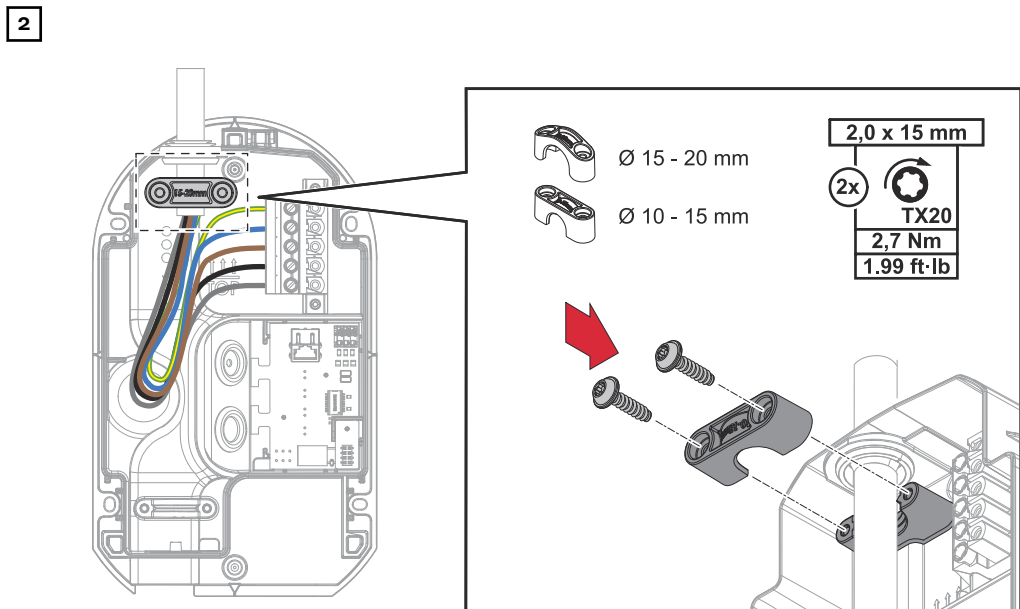
Netzkabel von oben

HINWEIS!

Der Netzanschluss von oben ist nur in Innenräumen zulässig..



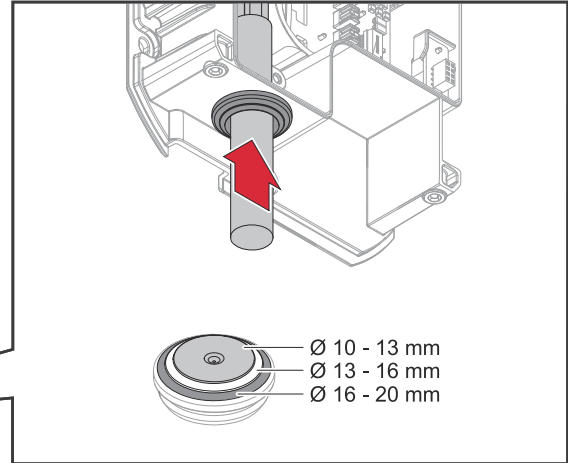
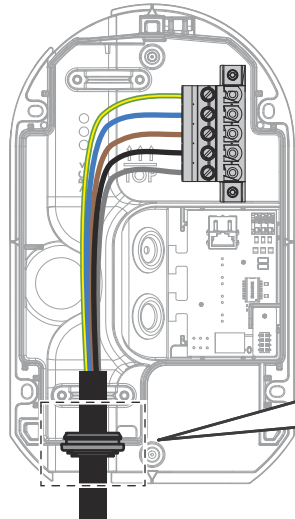
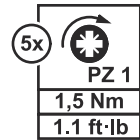
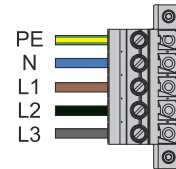
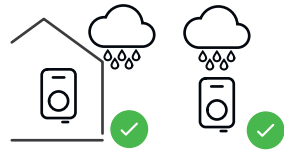
Führen Sie das 5-polige Netzkabel von oben durch die Öffnung in das Gerät ein. Stülpen Sie die Gummitülle zur Abdichtung über das Netzkabel



Befestigen Sie die Einzeldrähte des Netzkabels wie in der Abbildung dargestellt. Montieren Sie die passende Zugentlastung (10 - 15 mm oder 15 - 20 mm).

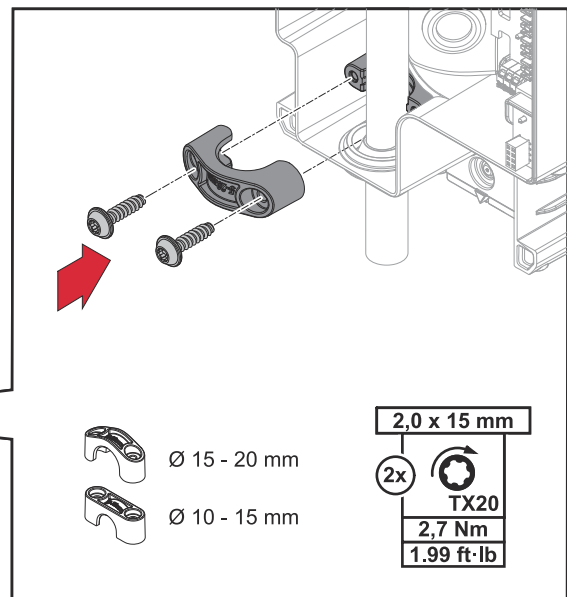
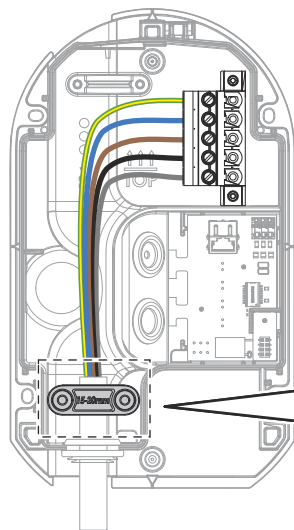
Netzkabel von unten

1



Führen Sie das 5-polige Netzkabel von unten durch die Öffnung in das Gerät ein.

2

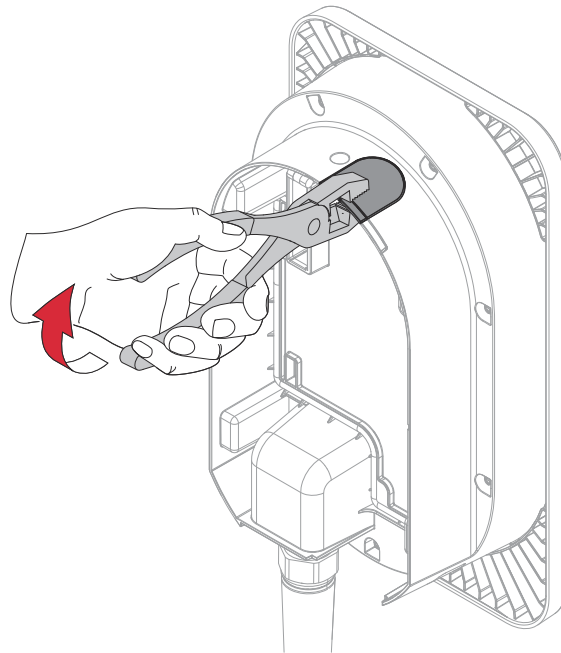


Befestigen Sie die Einzeldrähte des Netzkabels wie in der Abbildung dargestellt. Montieren Sie die passende Zugentlastung (10 - 15 mm oder 15 - 20 mm).

Gerät schließen

Netzkabel von oben

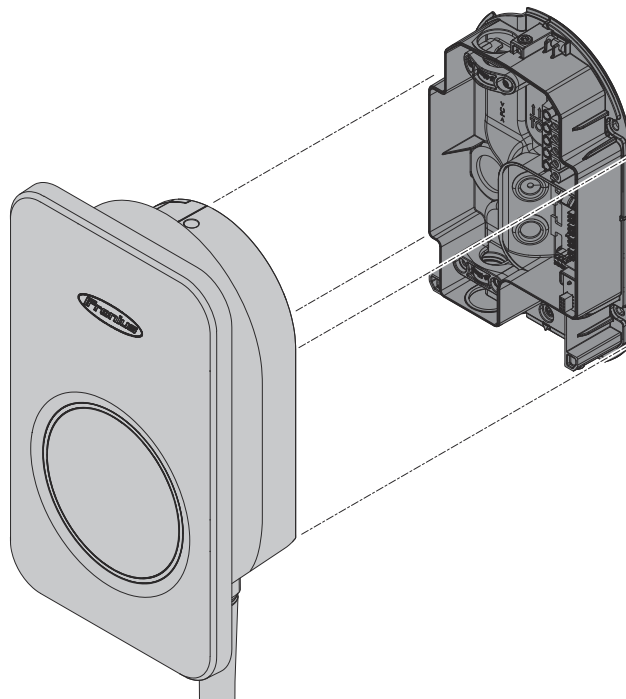
1



Wenn das Netzkabel von oben in das Gerät eingeführt wird, muss mit einem geeigneten Werkzeug die markierte Stelle am Gehäuse ausgebrochen werden.

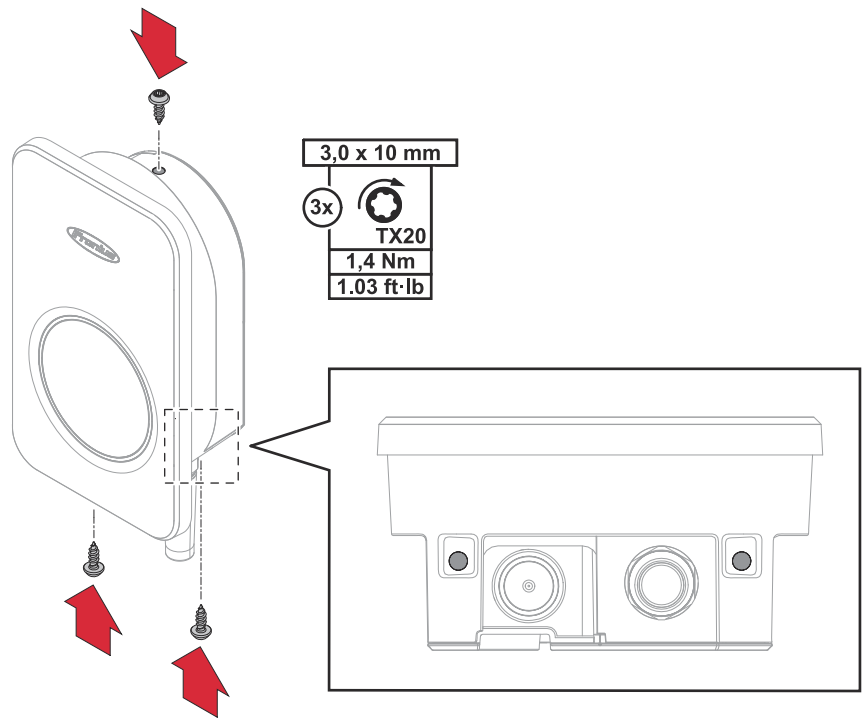
Gehäusedeckel montieren

1



Stecken Sie den Gehäusedeckel wie abgebildet auf das Gerät.

2



Befestigen Sie den Gehäusedeckel mit 3 Stk. 3,0 x 10 mm TX20 Schrauben.

Inbetriebnahme

Ladevorgang starten

Der Start eines Ladevorgangs hängt davon ab, ob eine Authentifizierung mit einem ID-Chip erforderlich ist oder nicht. Die Authentifizierung kann in der Fronius Solar.wattpilot App unter **Einstellungen > Zugriffsverwaltung** verwaltet werden. Weitere Informationen dazu finden Sie unter [Zugriffsverwaltung](#) auf Seite 59.

Zum Starten des Ladevorgangs gehen Sie wie folgt vor.

- 1 Stecken Sie den Typ 2 Ladestecker an das Fahrzeug an.
- 2 Wenn eine Authentifizierung erforderlich ist:
Halten Sie den ID-Chip vor den Kartenleser am Wattpilot.

✓ *Der Ladevorgang kann gestartet werden.*

Ladevorgang beenden

Ist die Fahrzeug-Batterie voll geladen, beendet das Fahrzeug den Ladevorgang.

Gehen Sie wie folgt vor.

- 1 Ladestecker vom Fahrzeug trennen.
- 2 Ladekabel am Wattpilot aufwickeln und Ladestecker in den Ladestecker-Halterung stecken.

Ladevorgang vorzeitig abbrechen

- Im Fahrzeug über die Funktion „Kabelentriegelung“
 - In der App durch Klicken auf „Stop“ (siehe Kapitel [Startseite](#) auf Seite 53).
-

Notstrom-Betrieb

HINWEIS!

Es wird empfohlen den Wattpilot außerhalb der Notstrom-Lasten eines PV-Systems anzuschließen!

Wenn der Ladestrom pro Phase nicht durch den Notstrom abgedeckt werden kann, den Wattpilot außerhalb der Notstrom-Lasten anschließen. Wenn der Wattpilot im Notstrom-Kreis eines PV-Systems angeschlossen ist und dadurch der Gesamtstrom einer Phase überschritten wird, schaltet der Wechselrichter den Notstrom ab. Das Elektrofahrzeug muss abgesteckt werden und der Notstrom quitiert werden (siehe Bedienungsanleitung des Wechselrichters).

WICHTIG!

Überprüfen, ob das Elektrofahrzeug eine Ladung mit 53 Hz zulässt.

Datenkommunikation mit Wechselrichter

Das Laden mit PV-Überschuss (siehe [PV-Überschuss](#) auf Seite 21) ist mit einem unterstützten Fronius Wechselrichter und Fronius Smart Meter IP, an dem ein primärer Fronius Smart Meter angeschlossen ist, möglich. Sobald sich ein Wechselrichter im Netzwerk befindet, koppelt sich der Wattpilot automatisch mit dem ersten Wechselrichter, der gefunden wird.

Über die Fronius Solar.wattpilot-App (siehe [Kostenoptimierung](#) auf Seite 55) kann ein anderer Wechselrichter gekoppelt werden.

Voraussetzungen

- Der Wechselrichter wird unterstützt und verfügt über eine geeignete Datenschnittstelle (siehe [Geeignete Wechselrichter](#) auf Seite 13).
- Die Fronius Solar API muss aktiviert sein.
Hierfür auf der Benutzeroberfläche des Wechselrichters im Menübereich **Kommunikation** > **Solar API** die Funktion **Kommunikation über Solar API aktivieren** aktivieren.
- Der Wattleitpilot und der Wechselrichter befinden sich im gleichen Netzwerk.
- Am Wechselrichter muss ein primärer Fronius Smart Meter am Einspeisepunkt angeschlossen sein. Sind mehrere Wechselrichter mit primären Fronius Smart Meter im Netzwerk vorhanden, darf nur einer davon gekoppelt werden.

Inbetriebnahme mit App

Die Fronius Solar.wattleitpilot-App ermöglicht die Inbetriebnahme, Konfiguration, Bedienung, Visualisierung und Aktualisierung des Wattleitpilot. Die App ist für Android™ und iOS® verfügbar.

HINWEIS!

Um die Sicherheit Ihres Geräts und Ihrer Daten zu gewährleisten, empfehlen wir Ihnen, das Gerät nur in gesicherten Netzwerken und nicht in öffentlichen Netzwerken zu verwenden. Dadurch wird sichergestellt, dass Ihr Gerät optimal geschützt ist und Sie ein sicheres Nutzungserlebnis genießen können.

HINWEIS!

Um eine optimale Leistung und Sicherheit Ihres Geräts zu gewährleisten, empfehlen wir Ihnen, regelmäßig nach Software-Updates zu suchen und diese zu installieren. Updates enthalten wichtige Verbesserungen und Sicherheitskorrekturen, die die Funktionalität und den Schutz Ihres Geräts erhöhen. Überprüfen Sie daher regelmäßig ob Updates verfügbar sind und führen Sie die Updates durch.

Download

Die Fronius Solar.wattleitpilot-App ist auf folgenden Plattform erhältlich.



App starten

- 1 Am Endgerät die Fronius Solar.wattleitpilot-App öffnen und dem Inbetriebnahme-Assistenten folgen.
- 2 Die Nutzungsbedingungen durchlesen und akzeptieren.
- 3 Auf „Verbinden“ klicken.

HINWEIS!

Bei Endgeräten mit einem iOS-Betriebssystem muss der Zugriff für die Fronius Solar.wattleitpilot App erlaubt werden.
iOS-Einstellungen > Datenschutz > Lokales Netzwerk > Fronius Solar.wattleitpilot > Zugriff auf lokales Netzwerk zulassen

WLAN einrichten**WICHTIG!**

In Deutschland muss der Wattpilot zur Erfüllung der Dokumentationspflicht nach § 14a EnWG ständig mit dem Internet verbunden sein, um die Umsetzung der externen Steuerungsbefehle nachweisen zu können.

Wattpilot hinzufügen

Neue oder verbundene Wattpilot-Geräte können in der Fronius Solar.wattpilot-App hinzugefügt werden.

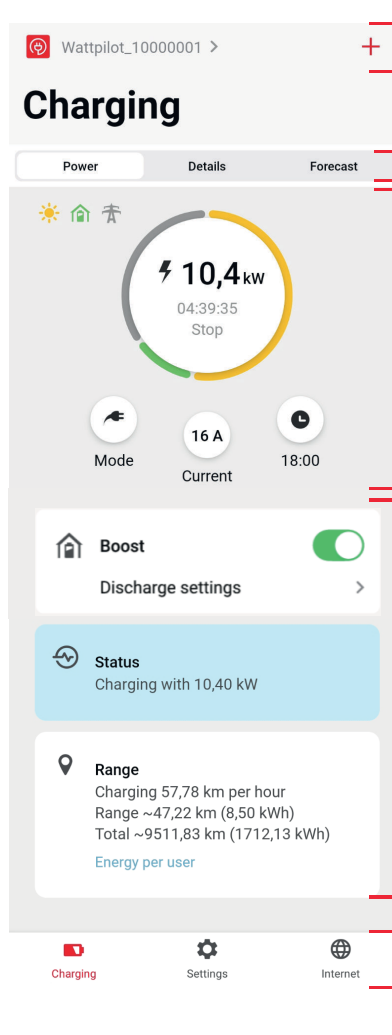
- 1** Auf das „+“-Symbol klicken.
- 2** Bei verbundenem Wattpilot „Hinzufügen“ klicken.
- 3** Den weiteren Anweisungen in der App folgen.

Fronius Solar.wattpilot - App

Laden

Startseite

Das folgende Symbolbild zeigt die Startseite „Laden“ der Fronius Solar.wattpilot-App.



The screenshot shows the 'Charging' screen of the Fronius Solar.wattpilot app. The screen displays a large circular gauge showing a current charging power of 10,4 kW, with a stop time of 04:39:35. Below the gauge are three buttons: 'Mode', 'Current' (16 A), and '18:00'. There is a 'Boost' toggle switch (currently on) and a 'Discharge settings' link. A 'Status' section shows 'Charging with 10,40 kW'. A 'Range' section shows 'Charging 57,78 km per hour', 'Range ~47,22 km (8,50 kWh)', and 'Total ~9511,83 km (1712,13 kWh)'. At the bottom, there are three icons: 'Charging', 'Settings', and 'Internet'. Red brackets and numbers (1-5) are overlaid on the image to indicate specific UI elements.

- (1) App-Icon berühren und die Seite „**Wattpilot auswählen**“ aufrufen. Über das „+“-Icon einen neuen Wattpilot hinzufügen.
- (2) Ansichten im Hauptfenster:
 - „**Leistung**“
 - „**Details**“
 - „**Prognose**“
- (3) **Leistung:**
Der momentane Ladestrom und die Ladezeit werden angezeigt.
 - Kreis berühren: Ladevorgang wird gestartet/ gestoppt
 - Buttons darunter berühren: „**Modus**“, „**Ladestrom**“ oder „**Next Trip Mode**“ aufrufen
- (4) „**Boost**“ aktivieren oder deaktivieren, sowie weitere Einstellungen. Unter „**Status**“ und „**Reichweite**“ werden Details des momentanen Ladevorgangs angezeigt.
- (5) Folgende Seiten können aufgerufen werden:
 - „**Laden**“
 - „**Einstellungen**“
 - „**Internet**“

Verbrauch pro Nutzer

Unter „**Reichweite**“ kann über „**Verbrauch pro Nutzer**“ eine Liste des Verbrauchs der angemeldeten ID-Chips abgerufen werden. Beim Eintrag „Total“ kann die Liste als *.csv-Datei herunter geladen werden. Folgende Daten werden in der Datei angezeigt:

- **Session Number:** Fortlaufende Nummer. Eine Session ist die Zeitspanne zwischen An- und Abstecken des Ladekabels.
- **Session Identifier:** Eindeutige Identifikations-Nummer.
- **ID Chip:** Angabe zum angemeldeten ID-Chip. Kein Eintrag wenn ohne ID-Chip geladen wird.
- **Betriebsart ECO [%]:** Anteil der geladenen Energie aus dem Eco Mode in Prozent.
- **Betriebsart Next Trip [%]:** Anteil der geladenen Energie aus dem Next Trip Mode in Prozent.
- **Start:** Start-Datum und -Zeitpunkt ab dem das Ladekabel angesteckt wird.
- **Ende:** End-Datum und -Zeitpunkt wenn das Ladekabel abgesteckt wird.
- **Dauer gesamt:** Zeitraum der Wattleistung.
- **Dauer aktiver Stromfluss:** Zeitraum, in der Energie in das Fahrzeug geladen wurde.
- **max. Leistung [kW]:** Maximale Leistung in Kilowatt, die während des Ladens erreicht wurde.
- **max. Strom [A]:** Maximaler Strom in Ampere, der während des Ladens erreicht wurde.
- **Energie [kWh]:** Angabe der geladenen Energie in Kilowatt-Stunden.
- **Zählerstand Anfang [kWh]:** Angabe der geladenen Energie in Kilowatt-Stunden zu Beginn der Ladung.
- **Zählerstand Ende [kWh]:** Angabe der geladenen Energie in Kilowatt-Stunden am Ende der Ladung.

Einstellungen

Next Trip Mode

Das Laden erfolgt so kostengünstig wie möglich unter Verwendung überschüssigen PV-Stroms (siehe [PV-Überschuss](#) auf Seite 21) und flexiblen Stromtarifs (siehe [Flexibler Stromtarif](#) auf Seite 25).

- 1 Unter „**Einstellungen**“ auf die Schaltfläche „**Next Trip Mode**“ klicken.
- 2 Die „**Mindestlademenge**“ in Kilometer (km) oder Kilowatt-Stunden (kWh) angeben.
 - 100 km entsprechen standardmäßig 18 kWh. Der tatsächliche Verbrauch auf 100 km variiert von Fahrzeug zu Fahrzeug und kann unter „**Verbrauch auf 100 km**“ angepasst werden.
- 3 Die Zeit angeben, zu der das Laden beendet sein muss.

„Next Trip Mode“ aktivieren

- Direkt am Wappilot durch Betätigen des Druckknopfs (siehe [Betriebsmodus-Tasten](#) auf Seite 14).
- In der App unter „**Laden**“ auf die Schaltfläche „**Modus**“ klicken und „**Next Trip Mode**“ aktivieren.

„Eco Mode nach Next Trip Mode“ aktivieren

Nach Erreichen der festgelegten Reichweite bleibt der Wappilot im **Next Trip Mode** und lädt mit den Einstellungen des **Eco Mode** weiter.

Stromstufe

Die Stromstufe (Ladeleistung) kann in der App in Ampere-Schritten eingestellt werden.

HINWEIS!

Wenn in unbekannter Infrastruktur geladen wird, immer mit dem niedrigsten Ladestrom laden (z. B. 6 A oder 10 A).

HINWEIS!

Eine langsame Ladung mit niedriger Amperezahl ist schonender für die Batterie des Fahrzeugs. Die Lebensdauer der Batterie kann dadurch verlängert werden.

Kostenoptimierung

Unter „**Kostenoptimierung**“ kann die Berücksichtigung des Stromtarifs (siehe [Flexibler Stromtarif](#) auf Seite 25) und die Verwendung von PV-Überschuss (siehe [PV-Überschuss](#) auf Seite 21) aktiviert werden. Außerdem sind die unten angeführten Einstellungen anpassbar.

Flexiblen Stromtarif verwenden

Aktivieren oder Deaktivieren, und das entsprechende Land darunter auswählen. Entweder den flexiblen Stromtarif eines Anbieters auswählen falls dieser vorhanden ist, oder eine Tarifzone auswählen.

Eco Mode Preis-Grenze

Die Ladung beginnt bei aktiviertem flexiblen Stromtarif im Eco Mode erst dann, wenn der festgelegte Strompreis unter diesem Wert liegt. Liegt der Strompreis über diesem Wert, wird nicht geladen.

HINWEIS!

Im Next Trip Mode wird nicht dieser Wert, sondern die günstigsten Ladezeitpunkte in der verfügbaren Zeitspanne, berücksichtigt.

PV-Überschuss verwenden

Aktivieren oder Deaktivieren. Wenn „**PV-Überschuss verwenden**“ aktiviert ist, verwendet der Wattleit die überschüssige PV-Energie zum Laden.

Wechselrichter

Auswählen eines gekoppelten Wechselrichters.

Grenzwerte PV-Batterie

Wenn eine Batterie im PV-System integriert ist, kann die Funktion „**PV-Batterie entladen**“ aktiviert und folgende Grenzwerte eingestellt werden:

- „**Fahrzeug lädt ab**“: Wird der eingestellte SOC der Batterie überschritten, kann der gesamte PV-Überschuss für den Ladevorgang verwendet werden.
- „**Entlädt bis**“: Der Wattleit entlädt die Batterie bis zum eingestellten SOC.
- „**Zeit einschränken**“: Die Batterie wird nur im eingestellten Zeitraum für den Ladevorgang vom Wattleit entladen.

HINWEIS!

Die eingestellten Grenzwerte sind nur im Eco Mode und Next Trip Mode aktiv, wenn die Verwendung flexibler Stromtarife deaktiviert ist.

Grenzwert Ohmpilot - optional

Wenn ein Fronius Ohmpilot mit einem Temperatur-Sensor im PV-System verbaut ist, kann hier ein Grenzwert für die Temperatur eingestellt werden. Unter dem eingestellten Wert wird bevorzugt mit der zur Verfügung stehenden Energie geheizt. Über diesem Wert wird das Fahrzeug geladen, statt mit dem Ohmpiloten zu heizen. Die Temperatur kann trotzdem langsam steigen.

PV-Überschuss- Erweiterte Einstellungen

In den erweiterten Einstellungen kann ein **Startleistungs-Pegel** eingestellt werden, ab der die PV-Energie zum Laden verwendet wird. Fahrzeuge benötigen zum Laden eine gewisse Mindestleistung.

- **Startleistungs-Pegel**: Wenn „0“ eingestellt wird, beginnt der Wattleit mit dem Laden auch dann, wenn kein PV-Überschuss verfügbar ist.
- **Nulleinspeisung**: Es wird kein PV-Strom in das Stromnetz eingespeist. Wenn die Nulleinspeisung im Wechselrichter aktiviert ist, muss sie auch beim Wattleit aktiviert werden.

Bei der Nutzung von PV-Überschuss kann es zu Abweichungen kommen, da Fahrzeuge stufenweise geregelt werden. Unter **Regelverhalten** können folgende Einstellungen vorgenommen werden.

- **Netzbezug bevorzugen**: Der Wattleit bevorzugt den Verbrauch als die Einspeisung aus dem Stromnetz.
- **Standard**: Der Wattleit ermöglicht sowohl den Verbrauch als auch die Einspeisung.
- **Netzeinspeisung bevorzugen**: Der Wattleit bevorzugt die Einspeisung als den Verbrauch aus dem Stromnetz.

HINWEIS!

Bei aktivierter Nulleinspeisung, kann die Priorisierung von Systemkomponenten nicht garantiert werden. Einschränkungen in der PV-Optimierungs-Regelung sind möglich.

Fahrzeug- Erweiterte Einstellungen

Beim intelligenten Laden kann zur Erfüllung bestimmter Ladebedingungen der

Ladevorgang unterbrochen oder der Ladestrom verringert werden. Für ein reibungsloses intelligentes Laden autospezifische Einstellungen festlegen.

- **Auto auswählen:** Zum Aktivieren der optimierten Standard-Einstellungen von verschiedenen Fahrzeug-Modellen.
- **Mindeststrom:** Bei einigen Fahrzeugen wird der Ladevorgang nach einer Unterbrechung nicht wieder fortgesetzt. Um eine Unterbrechung zu vermeiden, kann der **Mindestladestrom** festgelegt werden.
- **Erzwungenes Ladeintervall:** Beim kostenoptimierten Laden unterbricht der Wattleitungsprozess den Ladevorgang, wenn der Strompreis zu hoch ist. Einige Autos tolerieren die Unterbrechungen nicht und setzen das Laden nach längeren Ladeunterbrechungen nicht fort. In diesem Fall muss der Ladevorgang regelmäßig für kurze Zeit gestartet werden.
- **Ladepause zulassen:** Einige Fahrzeuge setzen den Ladevorgang nach einer Unterbrechung nicht fort. Ladeunterbrechungen werden verhindert wenn diese Option deaktiviert wird.
- **Ausstecken simulieren:** Einige Fahrzeuge müssen eine Weile ausgesteckt werden, wenn es beim kostenoptimierten Laden zu einer Unterbrechung gekommen ist. Mit dieser Funktion wird das Ausstecken simuliert, bevor der Ladevorgang fortgesetzt wird.
- **Ladepause:** Einige Fahrzeuge benötigen nach einer Ladeunterbrechung eine gewisse Zeit, bis sie wieder mit dem Laden beginnen können.
- **Minimale Ladezeit:** Einstellen wie lange das Auto nach einem Ladestart mindestens geladen werden muss.
- **Phasenumschaltung wählen:**
 - **Automatisch:** Es kann ein Leistungspegel eingestellt werden, ab dem 3-phasig geladen wird. Wird „0“ eingestellt, beginnt der Wattleitungsprozess sofort mit dem 3-phasigen Laden.
 - **Nur 1-phasig:** Es steht 1 Phase zum Laden zur Verfügung.
 - **Nur 3-phasig:** Es stehen 3 Phasen zum Laden zur Verfügung.
- **3-Phasen-Leistungspegel:** Einen Leistungspegel festlegen, der von der PV-Anlage erreicht werden muss, bevor der Wattleitungsprozess vom 1-Phasen- zum 3-Phasen-Laden wechselt. Wenn die verfügbare Leistung größer als der eingestellte Wert ist, aktiviert der Wattleitungsprozess sofort das 3-Phasen-Laden. In den Auto-Einstellungen kann das automatische Umschalten deaktiviert werden.
- **Phasenumschalt-Verzögerung:** Die Phasenumschaltung wird durchgeführt, wenn der „3-Phasen-Leistungspegel“ in diesem Zeitraum dauerhaft über- oder unterschritten wird.
- **Phasenumschalt-Intervall:** Mindestzeit zwischen den Phasenschaltungen.

HINWEIS!

Falls ein Fahrzeug nicht aufgelistet ist, ist kein spezielles Ladeverhalten bekannt. Alle Voreinstellungen können angepasst werden.

- ▶ Das Standard Ladeverhalten wählen.

Ladetimer

Die Einstellung „**Ladetimer**“ grenzt das Laden auf bestimmte Zeiten ein. Dazu muss eine Start- und Endzeit angegeben werden. Mehrere Zeitfenster können eingestellt werden. Eingestellt werden kann

- die Uhrzeit (Start- und Endzeit) und
- die Wochentage.

Einstellen, ob das Laden mit PV-Überschuss zu den definierten Zeitfenstern (bei erlaubtem oder gesperrtem Laden) erlaubt ist.

- Laden erlauben + PV-Überschuss
- Laden sperren + PV-Überschuss

HINWEIS!

Verhalten bei aktiviertem Eco Mode oder Next Trip Mode:

Ist das Laden durch den Ladetimer für einen gewissen Zeitraum nicht erlaubt, sind auch der Eco Mode und Next Trip Mode für diesen Zeitraum gesperrt. Ist das Laden durch den Ladetimer in einem gewissen Zeitraum erlaubt, die Einstellungen für Eco Mode oder Next Trip Mode werden aber nicht erfüllt, dann wird nicht geladen.

Load balancing Zum Aufrufen der „**Netzanforderungen**“ wie folgt vorgehen.

Techniker-Passwort (falls festgelegt)

- 1 „**Netzanforderungen**“ klicken.
- 2 „**Techniker-Passwort**“ eingeben.
- 3 „**OK**“ klicken.

Unter „Load balancing“ kann das Dynamic load balancing ausgewählt und eingestellt werden.

Load Balancing aus

Mit dieser Einstellung wird kein Load Balancing vom Wattleitungsnetz gemacht.

Dynamic load balancing

Allgemeine Informationen zum Dynamic load balancing, siehe [Dynamic Load Balancing](#) auf Seite 31. Das Dynamic load balancing überwacht den Strom am Bezugspunkt. Es begrenzt den Strom dynamisch für bis zu drei Wattleitungsnetze, um sicherzustellen, dass der maximale Bezugsstrom nicht überschritten wird. Folgende Einstellungen sind möglich.

- **Maximaler Bezugsstrom**
Den maximalen Bezugsstrom für den Stromanschluss einstellen, der nicht überschritten werden darf.
- **Maximaler Strom der Versorgungsleitung**
Den Gesamtstrom aller Wattleitungsnetze begrenzen, damit die Netzzuleitung nicht überlastet wird.
- **Phasenbelegung**
Der Smart Meter überwacht jede Phase. Damit das Load Balancing richtig funktioniert, muss die Phasenbelegung des Wattleitungsnetzes im Verhältnis zum Smart Meter eingestellt werden. Dadurch wird bei Überschreitung des Stroms einer Phase der richtige Wattleitungsnetz zurück geregelt.
- **Priorität**
Bei Systemen mit mehreren Wattleitungsnetzen können Ladeprioritäten festgelegt werden (siehe [Priorität](#)).
- **Fallback-Modus**
Wenn keine Verbindung zum Server vorhanden ist, limitiert der Wattleitungsnetz den Ladestrom auf den eingestellten Wert im Fallback-Modus zurück. Dadurch wird sichergestellt, dass die Infrastruktur nicht überlastet wird.
- **Übersicht**
Anzeige aller Wattleitungsnetze im Load Balancing.

Name Name des gekoppelten Wattleitungsnetzes ändern.

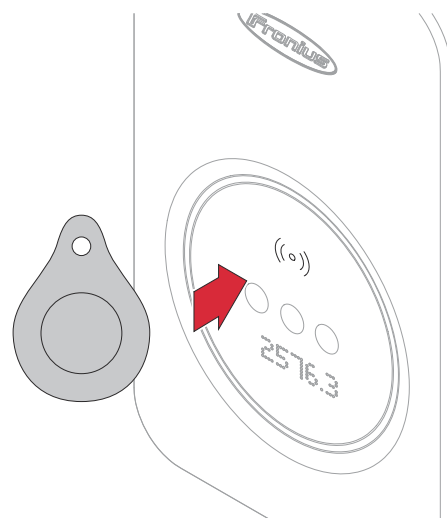
Helligkeit Einstellen der LED-Helligkeitswerte. Durch Aktivieren von „**LEDs nach 10 s im Standby ausschalten**“ werden die LEDs am Gerät nach 10 Sekunden im Standby ausgeschalten.

Zeitzone Einstellen der Zeitzone. Durch Aktivieren von „**Automatische Sommerzeitumstellung**“ wird automatisch die Sommer- und Winterzeit eingestellt.

Zugriffsverwaltung Im Menü „**Zugriffsverwaltung**“ kann eingestellt werden, ob das Laden automatisch oder nach einer Bestätigung gestartet wird. Außerdem können die Modusauswahl und die Auswahl der Stromstufe über den Druckknopf am Gerät eingestellt werden.

Authentifizierung

- **Offen:** Der Ladevorgang wird automatisch nach dem Anschließen der Kabel gestartet.
- **Authentifizierung erforderlich:** Die Ladung wird erst nach der Bestätigung in der App oder Scan des mitgelieferten ID-Chips gestartet.



ID-Chip scannen

1 ID-Chip vor den Kartenleser am Wattpilot halten.

2 5 LEDs leuchten grün.

✓ *Laden startet.*

Modusauswahl sperren

Einstellen, ob der Druckknopf am Wattpilot gesperrt werden soll. Durch ein Sperren des Druckknopfs wird ein versehentliches Ändern des Modus verhindert.

- **Immer gesperrt:** Ändern des Modus ist nur über die verbundene Fronius Solar.wattpilot - App möglich.
- **Gesperrt wenn Auto angesteckt:** Ändern des Modus durch Betätigen des Druckknopfs ist bei abgesteckten Fahrzeug möglich.
- **Nie gesperrt:** Standard-Einstellung.

Erdungsprüfung Aktivieren oder deaktivieren der Erdungsprüfung. Das Deaktivieren der Erdungsprüfung ist in isolierten Stromnetzen einiger Länder notwendig (z. B. Norwegen).

ID-Chips Es können bis zu 10 ID-Chips verwendet werden. Der ID-Chip wird für die Authentifizierung und das Aufzeichnen benutzerabhängiger Lademengen verwendet.

HINWEIS!

Ein ID-Chip kann bei mehreren Fronius Wattpilot-Geräten angelernt werden.

ID-Chip anlernen

- 1 Den **ID-Chip** vor den Kartenleser des Wattpilot halten.
- 2 In der App „**ID-Chip** anlernen“ klicken.

ID-Chip umbenennen

- 1 Den entsprechenden Eintrag antippen.
- 2 Gewünschten Namen eintragen und „Speichern“ antippen.

HINWEIS!

Die **ID-Chips** und die Lademenge bleiben bei einem Reset gespeichert.

Passwort

Das Passwort schützt vor unerlaubtem Zugriff auf den Wattpilot.

Passwort-Richtlinien

- Mindestens 10 Zeichen
- Mindestens 3 der folgenden 4 Zeichenketten: Großbuchstaben, Kleinbuchstaben, Ziffern, Sonderzeichen
- Keine Umlaute (ä, ö, ...)
- Kein Paragrafenzeichen (§)

Techniker-Passwort

Wenn das Techniker-Passwort aktiviert ist, wird es für den Zugriff auf „**Netzanforderungen**“, „Digitaler Eingang“ und „**Load balancing**“ benötigt.

HINWEIS!

Wenn das Passwort vergessen wurde, den Support kontaktieren.

Netzanforderungen

Zum Aufrufen der „**Netzanforderungen**“ wie folgt vorgehen.

Techniker-Passwort (falls festgelegt)

- 1 „**Netzanforderungen**“ klicken.
- 2 „**Techniker-Passwort**“ eingeben.
- 3 „**OK**“ klicken.

Land auswählen

Je nach Land sind andere Ladebedingungen erlaubt. In dieser Auswahl sind alle bekannten Voreinstellungen für das jeweilige Land hinterlegt und kann direkt ausgewählt werden.

Max. Ladestrom

Mit dieser Einstellung kann der maximale Ladestrom des Wattpilot eingestellt werden. Höhere Ladeströme können nicht mehr ausgewählt werden.

HINWEIS!

Die PV-Optimierung funktioniert am besten, wenn der maximale Ladestrom so hoch wie im jeweiligen Land maximal erlaubt, eingestellt wird. Um den Ladevorgang zu starten, muss der Wert höher sein als der Mindeststrom in den Fahrzeugeinstellungen.

Allgemein - Zufällige maximale Verzögerung

Zufällige Verzögerung des Ladestarts bei der Verwendung von flexiblen Stromtarifen, Ladetimer oder nach einem Stromausfall. Durch die Zufällige Verzögerung wird das Stromnetz nicht überlastet, wenn mehrere Wattleitungen gleichzeitig eine Ladung starten.

Phasen-Schiefast

Aktivieren und festlegen der maximalen Asymmetrie. Die maximale Asymmetrie gemäß den geltenden Vorschriften einstellen. Siehe auch [Phasen-Schiefast](#) auf Seite 21.

Digitaler Eingang Der digitale Eingang kann mit dem Fronius Wattleitung Flex genutzt werden.

Der digitale Eingang in der Netzzuleitung kann zur Begrenzung des Ladestroms verwendet werden, z. B. für die Ladeentriegelung über einen Schlüsselschalter oder für den Netzbetreiber zum Anschluss an einen Rundsteuer-Empfänger. Die Einstellungen des digitalen Eingangs kann mit dem Techniker-Passwort geschützt werden (Einstellungen > Passwort > Schutz digitaler Eingang).

NO = Normal open

Das rote und weiße Kabel müssen miteinander verbunden werden, damit die Ladeleistung oder der Ladestrom begrenzt wird.

NC = Normal close

Das rote und das weiße Kabel dürfen nicht miteinander verbunden sein, um die Ladeleistung oder den Ladestrom zu begrenzen.

Internet

Verbindung

Folgende Verbindungs-Möglichkeiten können im Menü „Internet“ konfiguriert werden:

- WLAN
 - Es werden konfigurierte Netzwerke und verfügbare Netzwerke aufgelistet. Weitere Netzwerke können hinzugefügt werden.
 - Weitere Informationen siehe Kapitel [Inbetriebnahme mit App](#) auf Seite [49](#).
- Ethernet
 - Weitere Informationen siehe Kapitel [Datenkommunikation mit Wechselrichter](#) auf Seite [48](#).
- Hotspot-Passwort
 - Festlegen des Hotspot-Passworts.
 - Weitere Informationen siehe Kapitel [Inbetriebnahme mit App](#) auf Seite [49](#).
 - Auswählen, ob der Hotspot immer aktiv ist, oder nur wenn die WLAN-Verbindung unterbrochen ist.
- Erweiterte Einstellungen
 - Aktivieren oder Deaktivieren von „Internetverbindung erlauben“. Wenn „Internetverbindung erlauben“ deaktiviert ist, sind Funktionen wie flexibler Stromtarif, Zeitsynchronisation oder App-Verbindung mit dem Internet, nicht möglich.
- OCPP
 - Konfiguration des Open Charge Point Protocol (Freier Ladepunkt Kommunikationsstandard).
 - Weitere Informationen siehe Kapitel [OCPP](#) auf Seite [62](#).

OCPP

Der Ladepunkt-Kommunikationsstandard OCPP (Open Charge Point Protocol) ist ein universelles Kommunikationsprotokoll für Ladeinfrastrukturen. Es ermöglicht die Kommunikation zwischen dem Wattpilot und einem Managementsystem, über das z. B. die Lastenverteilung einer Infrastruktur oder die Verrechnung durchgeführt werden kann. Es kann über einen Remote-Server-Anbieter oder lokal eingerichtet werden.

OCPP aktivieren

Aktivieren oder Deaktivieren von OCPP.

Adresse

Die Adresse des OCPP-Servers muss vom Provider zur Verfügung gestellt werden und im OCPP-Menü der App eingetragen werden.

Phasenbelegung

Einstellungen vornehmen, wie die Phasen des Wattpilot im Vergleich zu einem Smart Meter belegt sind. Das ist z. B. notwendig, damit der Lastausgleich korrekt funktioniert.

Status

Folgende Status-Anzeigen gibt es:

- Nicht verbunden: OCPP ist nicht aktiviert und nicht mit einem Managementsystem verbunden.
- Gestartet: OCPP ist aktiviert, aber es gibt noch keine erfolgreiche Verbindung zum Managementsystem.
- Verbunden: OCPP ist aktiviert und es besteht eine Verbindung zum Managementsystem, ist aber noch nicht akzeptiert worden.
- Verbunden und akzeptiert: OCPP ist aktiviert und es besteht eine Verbindung zum Managementsystem, die Verbindung wurde akzeptiert.

Benutzerdefiniertes Zertifikat

Möglichkeit, ein selbst erstelltes Zertifikat für OCPP einzutragen.

Alternative ID

Wird ein Ladevorgang gestartet, ohne dass eine Authentifizierung mit einem ID Chip erfolgt ist (Zugriffsverwaltung > Authentifizierung > Offen), kann eine alternative ID hinterlegt werden, die ans Backend gesendet wird.

Neustart

Nach der Bestätigung des Neustarts wird der Watterpilot neu gestartet, die letzten Einstellungen bleiben gespeichert.

Firmware-Update

Die aktuelle Firmware des Watterpilot wird über das Internet geladen. Unter dem Menü „Internet“ wird angezeigt, welche Firmware-Version installiert ist und ob ein Update verfügbar ist.

Firmware Aktualisierung

- 1 Auf „Update verfügbar“ klicken.
- 2 Verfügbare Version auswählen.
- 3 Auf „Firmware aktualisieren“ klicken.
- 4 Nach einem Firmware-Update prüfen, ob auch die Fronius Solar.watterpilot-App aktualisiert werden muss.

Die Fronius Solar.watterpilot-App kann über die jeweilige Plattform (Google Play Store, App Store) aktualisiert werden.

Beta

Wenn eine neue Beta-Version der Firmware zur Verfügung gestellt wird, können Sie diese bereits vorab installieren und testen. Bitte senden Sie uns Ihr Feedback zu den Beta-Versionen.

Firmware wechseln

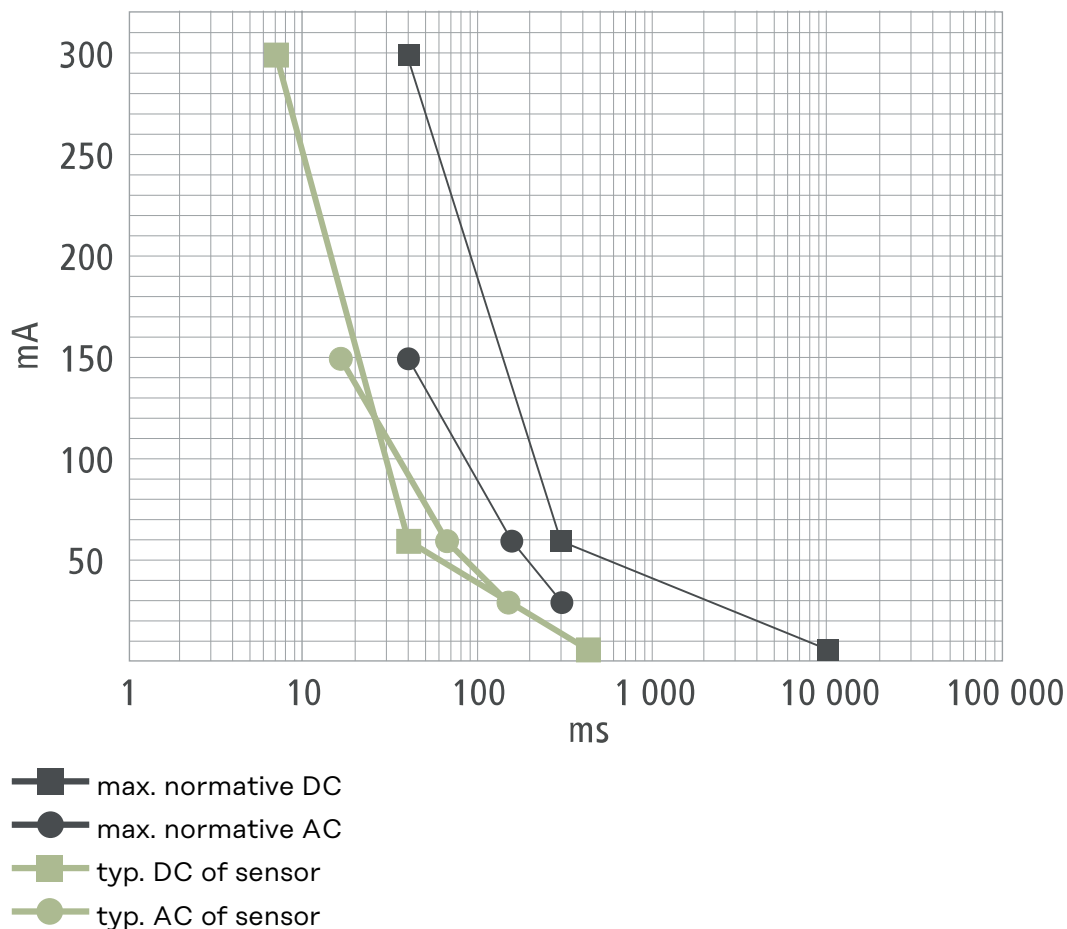
Auf dem Watterpilot bleibt nach einem Update die alte Firmware gespeichert. Im Fehlerfall kann auch ohne Internetverbindung zwischen der alten und der neuen Firmware-Version gewechselt werden.

Anhang

Allgemein

Fehlerstrom-Erkennung

Die Auslösecharakteristik der Fehlerstrom-Erkennung sieht wie folgt aus.



Sicherheitsfunktionen

- RFID Zugangskontrolle (ID-Chip, Reset-Karte)
- Diebstahlsichere Verriegelung der Ladebuchse
- Kabelsicherung (Bügelschloss nicht enthalten)
- Fehlerstrom-Schutzeinrichtung mit Gleichstrom-Erkennung, 20 mA_{AC}, 6 mA_{DC}
- Phasen- und Spannungsprüfung der Eingangsspannung
- Hilfskontakt an den Relais zur Prüfung der Schaltfunktion
- Erdungserkennung (abschaltbar, Norwegen-Modus)
- Stromsensor 3-phasig
- Temperaturüberwachung

Technische Daten

Wattpi- lot Flex Home 11 C6

Fronius Wattpilot - Technische Daten	Home 11 C6	
	1-phasig	3-phasig
Max. Ladeleistung	3,68 kW	11 kW
Netzformen	TT / TN / IT	
Netzanschluss	5-polige Schraubklemme	
Nennspannung	230/240 V	400/415 V
Nennstrom (konfigurierbar)	6 - 16 A 1-phasig oder 3-phasig	
Netzfrequenz	50 Hz	
Ladekabel	6 m Kabel, Type 2 Ladestecker	
Fehlerstrom Schutzeinrichtung ¹	20 mA _{AC} , 6 mA _{DC} , integriert	
Leiterquerschnitt Zuleitung	Netzkabel oben (Innenbereich), unten, hinten: 3 x 2,5 mm ² bis 5 x 10 mm ² Kabeldurchmesser: 10 - 20 mm	
PV-Optimierung ²	Dynamische PV-Überschuss-Ladung von 1,38 - 11 kW (bei 230 V/400 V, au- tomatische 1-/3-Phasenumschaltung)	
MID Zähler	nicht integriert	
Mess- und Eichrechtskonformität	nein	
Schnittstellen	LAN (RJ45 oder LSA) 10/100 Mbit/s WiFi 802.11 b/g/n 2 digitale Eingänge Relaisausgang vorbereitet für ISO 15118	
Ladebetrieb	Mode 3, gemäß IEC 61851-1 AC-Laden	
Authentifizierung	RFID, Solar.wattpilot App	
Standby-Verbrauch	3,8 - 6,8 W (abhängig von den Einstel- lungen)	
Kommunikationsprotokoll	OCPP 1.6J	
Dynamic Load Balancing	integriert (unbegrenzte Anzahl an La- destationen) ³	

¹Ein zusätzlicher Fehlerstrom-Schutzschalter sowie ein Leitungs-Schutzschalter nach den gültigen Installationsnormen des jeweiligen Landes sind vorzuschalten.

²Für das PV-optimierte Laden werden zusätzliche Komponenten benötigt.

³Für Dynamic Load Balancing ist eine Internetverbindung erforderlich.

Fronius Wattpilot - Technische Daten	Home 11 C6	
	1-phasig	3-phasig
Verwendung	Innen- und Außenbereich ⁴	
Installationsart	Aufrecht hängend	
Schutzart	IP 66	
Normen	EN IEC 61851-1, EN 62196, ISO 15118 (Hardware-seitig vorbereitet)	
Abmessungen (Höhe x Breite x Tiefe)	325 x 195 x 105 mm	
Gewicht	4,1 kg	
Umgebungstemperatur	-25 bis +45 °C	
Luftfeuchtigkeit	5 - 95 % (nicht kondensierend)	
Seehöhe	0 - 2 000 m	
Stoßfestigkeit	IK08	

Wattpilot Flex Home 22 C6

Fronius Wattpilot - Technische Daten	Home 22 C6	
	1-phasig	3-phasig
Max. Ladeleistung	7,36 kW	22 kW
Netzformen	TT / TN / IT	
Netzanschluss	5-polige Schraubklemme	
Nennspannung	230/240 V	400/415 V
Nennstrom (konfigurierbar)	6 - 32 A 1-phasig oder 3-phasig	
Netzfrequenz	50 Hz	
Ladekabel	6 m Kabel, Type 2 Ladestecker	
Fehlerstrom Schutzeinrichtung ⁵	20 mA _{AC} , 6 mA _{DC} , integriert	
Leiterquerschnitt Zuleitung	Netzkabel oben (Innenbereich), unten, hinten: 3 x 2,5 mm ² bis 5 x 10 mm ² Kabeldurchmesser: 10 - 20 mm	
PV-Optimierung ⁶	Dynamische PV-Überschuss-Ladung von 1,38 - 22 kW (bei 230 V/400 V, automatische 1-/3-Phasenumschaltung)	
MID Zähler	nicht integriert	
Mess- und Eichrechtskonformität	nein	

⁴Bei der Installation im Außenbereich darf die Kabeleinführung nur von unten oder hinten erfolgen. Außerdem darf der Wattpilot keiner direkten Sonneneinstrahlung ausgesetzt werden.

⁵Ein zusätzlicher Fehlerstrom-Schutzschalter sowie ein Leitungs-Schutzschalter nach den gültigen Installationsnormen des jeweiligen Landes sind vorzuschalten.

⁶Für das PV-optimierte Laden werden zusätzliche Komponenten benötigt.

Fronius Wattpilot - Technische Daten	Home 22 C6	
	1-phasig	3-phasig
Schnittstellen	LAN (RJ45 oder LSA) 10/100 Mbit/s WiFi 802.11 b/g/n 2 digitale Eingänge Relaisausgang vorbereitet für ISO 15118	
Ladebetrieb	Mode 3, gemäß IEC 61851-1 AC-Laden	
Authentifizierung	RFID, Solar.wattpilot App	
Standby-Verbrauch	3,8 - 6,8 W (abhängig von den Einstellungen)	
Kommunikationsprotokoll	OCPP 1.6J	
Dynamic Load Balancing	integriert (unbegrenzte Anzahl an Ladestationen) ⁷	
Verwendung	Innen- und Außenbereich ⁸	
Installationsart	Aufrecht hängend	
Schutzart	IP 66	
Normen	EN IEC 61851-1, EN 62196, ISO 15118 (Hardware-seitig vorbereitet)	
Abmessungen (Höhe x Breite x Tiefe)	325 x 195 x 105 mm	
Gewicht	5,4 kg	
Umgebungstemperatur	-25 bis +45 °C	
Luftfeuchtigkeit	5 - 95 % (nicht kondensierend)	
Seehöhe	0 - 2 000 m	
Stoßfestigkeit	IK08	

Wattpilot Flex Pro 11 C6E

Fronius Wattpilot - Technische Daten	Pro 11 C6E	
	1-phasig	3-phasig
Max. Ladeleistung	3,68 kW	11 kW
Netzformen	TT / TN / IT	
Netzanschluss	5-polige Schraubklemme	
Nennspannung	230/240 V	400/415 V
Nennstrom (konfigurierbar)	6 - 16 A 1-phasig oder 3-phasig	
Netzfrequenz	50 Hz	
Ladekabel	6 m Kabel, Type 2 Ladestecker	
Fehlerstrom Schutzeinrichtung ⁹	20 mA _{AC} , 6 mA _{DC} , integriert	

⁷ Für Dynamic Load Balancing ist eine Internetverbindung erforderlich.

⁸ Bei der Installation im Außenbereich darf die Kabeleinführung nur von unten oder hinten erfolgen. Außerdem darf der Wattpilot keiner direkten Sonneneinstrahlung ausgesetzt werden.

Fronius Wattpilot - Technische Daten	Pro 11 C6E	
	1-phasig	3-phasig
Leiterquerschnitt Zuleitung	Netzkabel oben (Innenbereich), unten, hinten: 3 x 2,5 mm ² bis 5 x 10 mm ² Kabeldurchmesser: 10 - 20 mm	
PV-Optimierung ¹⁰	Dynamische PV-Überschuss-Ladung von 1,38 - 11 kW (bei 230 V/400 V, automatische 1-/3-Phasenumschaltung)	
MID Zähler	integriert (Genauigkeitsklasse B)	
Mess- und Eichrechtskonformität	ja	
Schnittstellen	LAN (RJ45 oder LSA) 10/100 Mbit/s WiFi 802.11 b/g/n 2 digitale Eingänge Relaisausgang vorbereitet für ISO 15118	
Ladebetrieb	Mode 3, gemäß IEC 61851-1 AC-Laden	
Authentifizierung	RFID, Solar.wattpilot App	
Standby-Verbrauch	3,8 - 6,8 W (abhängig von den Einstellungen)	
Kommunikationsprotokoll	OCPP 1.6J	
Dynamic Load Balancing	integriert (unbegrenzte Anzahl an Ladestationen) ¹¹	
Verwendung	Innen- und Außenbereich ¹²	
Installationsart	Aufrecht hängend	
Schutzart	IP 66	
Normen	EN IEC 61851-1, EN 62196, ISO 15118 (Hardware-seitig vorbereitet)	
Abmessungen (Höhe x Breite x Tiefe)	325 x 195 x 105 mm	
Gewicht	4,1 kg	
Umgebungstemperatur	-25 bis +45 °C	
Luftfeuchtigkeit	5 - 95 % (nicht kondensierend)	
Seehöhe	0 - 2 000 m	
Stoßfestigkeit	IK08	

⁹ Ein zusätzlicher Fehlerstrom-Schutzschalter sowie ein Leitungs-Schutzschalter nach den gültigen Installationsnormen des jeweiligen Landes sind vorzuschalten.

¹⁰ Für das PV-optimierte Laden werden zusätzliche Komponenten benötigt.

¹¹ Für Dynamic Load Balancing ist eine Internetverbindung erforderlich.

¹² Bei der Installation im Außenbereich darf die Kabeleinführung nur von unten oder hinten erfolgen. Außerdem darf der Wattpilot keiner direkten Sonneneinstrahlung ausgesetzt werden.

**Wattpilot Flex
Pro 22 C6E**

Fronius Wattpilot - Technische Daten	Pro 22 C6E	
	1-phasig	3-phasig
Max. Ladeleistung	3,68 kW	11 kW
Netzformen	TT / TN / IT	
Netzanschluss	5-polige Schraubklemme	
Nennspannung	230/240 V	400/415 V
Nennstrom (konfigurierbar)	6 - 32 A 1-phasig oder 3-phasig	
Netzfrequenz	50 Hz	
Ladekabel	6 m Kabel, Type 2 Ladestecker	
Fehlerstrom Schutzeinrichtung ¹³	20 mA _{AC} , 6 mA _{DC} , integriert	
Leiterquerschnitt Zuleitung	Netzkabel oben (Innenbereich), unten, hinten: 3 x 2,5 mm ² bis 5 x 10 mm ² Kabeldurchmesser: 10 - 20 mm	
PV-Optimierung ¹⁴	Dynamische PV-Überschuss-Ladung von 1,38 - 22 kW (bei 230 V/400 V, automatische 1-/3-Phasenumschaltung)	
MID Zähler	integriert (Genauigkeitsklasse B)	
Mess- und Eichrechtskonformität	ja	
Schnittstellen	LAN (RJ45 oder LSA) 10/100 Mbit/s WiFi 802.11 b/g/n 2 digitale Eingänge Relaisausgang vorbereitet für ISO 15118	
Ladebetrieb	Mode 3, gemäß IEC 61851-1 AC-Laden	
Authentifizierung	RFID, Solar.wattpilot App	
Standby-Verbrauch	3,8 - 6,8 W (abhängig von den Einstellungen)	
Kommunikationsprotokoll	OCPP 1.6J	
Dynamic Load Balancing	integriert (unbegrenzte Anzahl an Ladestationen) ¹⁵	
Verwendung	Innen- und Außenbereich ¹⁶	
Installationsart	Aufrecht hängend	

¹³ Ein zusätzlicher Fehlerstrom-Schutzschalter sowie ein Leitungs-Schutzschalter nach den gültigen Installationsnormen des jeweiligen Landes sind vorzuschalten.

¹⁴ Für das PV-optimierte Laden werden zusätzliche Komponenten benötigt.

¹⁵ Für Dynamic Load Balancing ist eine Internetverbindung erforderlich.

¹⁶ Bei der Installation im Außenbereich darf die Kabeleinführung nur von unten oder hinten erfolgen. Außerdem darf der Wattpilot keiner direkten Sonneneinstrahlung ausgesetzt werden.

Fronius Wattpilot - Technische Daten	Pro 22 C6E	
	1-phasig	3-phasig
Schutzart	IP 66	
Normen	EN IEC 61851-1, EN 62196, ISO 15118 (Hardware-seitig vorbereitet)	
Abmessungen (Höhe x Breite x Tiefe)	325 x 195 x 105 mm	
Gewicht	5,4 kg	
Umgebungstemperatur	-25 bis +45 °C	
Luftfeuchtigkeit	5 - 95 % (nicht kondensierend)	
Seehöhe	0 - 2 000 m	
Stoßfestigkeit	IK08	

Statusmeldungen und Behebung

Statusmeldungen

Auf Grund von Phasen-, Spannungs- und Schaltfunktionsprüfungen des Fronius Wattpilot kann es zur Verweigerung einer Ladung kommen.

Die Statusmeldungen werden über die LED-Statusanzeige (siehe [LED-Statusanzeige](#) auf Seite 15) direkt am Wattpilot und in der App unter „Status“ angezeigt.

1 - Fehlerstrom erkannt (die LEDs leuchten rosa, oben blinken die LEDs rot)

Ursache: Die Fehlerstrom-Schutzeinrichtung hat einen Fehler erkannt.

Behebung: Möglicherweise ist die Ladeeinrichtung im Fahrzeug defekt. Die Ladeeinrichtung von fachkundigem Personal prüfen lassen.

Behebung: Das Ladekabel ab- und wieder anstecken.

3 - Mindestens eine Phase der Spannungsversorgung fehlt (die LEDs leuchten blau, oben blinken die LEDs rot)

Ursache: Das Gerät ist nur 2-phasig versorgt.

Behebung: Sicher stellen, dass Phase 2 und Phase 3 korrekt angeschlossen sind. Optional ist eine Versorgung über ausschließlich Phase 1 möglich.

8 - Erdungsfehler erkannt (die LEDs leuchten grün und gelb, oben blinken die LEDs rot)

Ursache: Erdungsfehler erkannt.

Behebung: Kontrollieren, ob der Anschluss ordnungsgemäß geerdet ist.

10 - Relais-Störung erkannt

Ursache: Das Relais hat nicht geschaltet.

Behebung: Die Spannungsversorgung des Geräts für 5 Sekunden unterbrechen.

11 - Notstrom-Betrieb erkannt

Ursache: 53 Hz Netzstrom wurden erkannt.

Behebung: Die Hinweise in der Bedienungsanleitung beachten.

100 - Interner Kommunikationsfehler (alle LEDs blinken rot)

Ursache: Gerät sendet keine Daten.

Behebung: Gerät aus- und wieder einstecken.

Behebung: Firmware-Update durchführen.

Behebung: Gerät einschicken.

101 - Temperatur zu hoch (die LEDs leuchten gelb, oben blinken die LEDs rot)

Ursache: Dauerbelastung.

Behebung: Gerät ausstecken und abkühlen lassen.

Ursache: Falsch verlegte Kabel.

Behebung: Gerät ausstecken und abkühlen lassen.

105 - Keine Daten zum flexiblen Stromtarif verfügbar (erste oder zweite LED - Eco Mode oder Next Trip Mode - blinkt rot)

Ursache: Flexibler Stromtarif kann nicht abgerufen werden.

Behebung: WLAN- und Internet-Verbindung prüfen.

Behebung: Warten bis der Server wieder verfügbar ist.

109 - Keine Verbindung zum Wechselrichter (erste oder zweite LED - Eco Mode oder Next Trip Mode - blinkt rot)

Ursache: Die Verbindung zum Wechselrichter kann nicht hergestellt werden.

Behebung: Die Netzwerk-Einstellungen überprüfen.

Behebung: Die Einstellungen des Wechselrichters überprüfen.

Behebung: Sicherstellen, dass die Fronius Solar API am Wechselrichter aktiviert ist.

114 - Für Eco Mode muss PV-Überschuss oder flexibler Stromtarif aktiviert sein (Eco Mode LED blinkt orange)

Ursache: Der Eco Mode ist ausgewählt und die Einstellungen „PV-Überschuss verwenden“ und „Lumina Strom / aWattar verwenden“ sind deaktiviert.

Behebung: Die Einstellung „PV-Überschuss verwenden“ und/oder „Lumina Strom / aWattar verwenden“ aktivieren.

Behebung: Den Modus wechseln.

Ursache: „Lumina Strom / aWattar verwenden“ ist aktiviert und es besteht keine Datenverbindung zum Internet. Zwischengespeicherte Preisdaten sind noch vorhanden.

Behebung: Die Netzwerk-Einstellungen überprüfen.

115 - Die eingestellte Energiemenge kann in der vorgegebenen Zeit nicht erreicht werden (zweite LED - Next Trip Mode - blinkt orange)

Ursache: Für die gewünschte Energiemenge reicht die angegebene Zeit nicht aus.

Behebung: Die vorgegebene Zeit zum Laden verlängern.

Behebung: Die gewünschte Energiemenge reduzieren.

116 - Aktualisierung der flexiblen Stromtarife fehlgeschlagen (erste oder zweite LED - Eco Mode oder Next Trip Mode - blinkt orange)

Ursache: Die Verbindung kann nicht hergestellt werden.

Behebung: Die Netzwerk-Einstellungen überprüfen.

Die Ladung lässt sich nicht starten, es werden aber alle LEDs in der Bereitschaftsfarbe angezeigt (werksmäßig blau).

Ursache: Das Fahrzeug wird nicht erkannt.

Behebung: Fahrzeugkabel und Sitz der Ladestecker prüfen

Keine LEDs leuchten nach dem Anstecken.

Ursache: Kein Strom auf der Anschlussdose.

Behebung: Die Überlast-Sicherung des Anschlusses prüfen.

Ursache: Die Helligkeit der LEDs wurde auf 0 gestellt.

Behebung: Die Helligkeit der LEDs in der Fronius Solar.wattpilot-App erhöhen.

Ursache: „LEDs nach 10 s im Standby ausschalten“ ist aktiviert.

Behebung: „LEDs nach 10 s im Standby ausschalten“ deaktivieren oder den Druckknopf am Wattpilot drücken.

Garantiebedingungen und Entsorgung

Fronius Werks- garantie

Detaillierte, länderspezifische Garantiebedingungen sind unter www.fronius.com/solar/garantie aufrufbar.

Entsorgung

Elektro- und Elektronik-Altgeräte müssen gemäß EU-Richtlinie und nationalem Recht getrennt gesammelt und einer umweltgerechten Wiederverwertung zugeführt werden. Gebrauchte Geräte beim Händler oder über ein lokales, autorisiertes Sammel- und Entsorgungssystem zurückgeben. Eine fachgerechte Entsorgung des Altgeräts fördert eine nachhaltige Wiederverwertung von Ressourcen und verhindert negative Auswirkungen auf Gesundheit und Umwelt.

Verpackungsmaterialien

- getrennt sammeln
- lokal gültige Vorschriften beachten
- Volumen des Kartons verringern



fronius.com/en/solar-energy/installers-partners/products-solutions/monitoring-digital-tools

**MONITORING &
DIGITAL TOOLS**

Fronius International GmbH

Froniusstraße 1
4643 Pettenbach
Austria
contact@fronius.com
www.fronius.com

Nextro Solar

At www.fronius.com/contact you will find the contact details of all Fronius subsidiaries and Sales & Service Partners.